

# ХОЛОДИЛЬНИК-МОРОЗИЛЬНИК ВСТРАИВАЕМЫЙ ХМ-4307-XXX



Сертификат соответствия изделий выдан БЕЛЛИС (ул. Красная, 7, 220029, г. Минск):  
№ ТС BY/112 03.03. 020 00045, срок действия с 17.05.2011 г. по 16.05.2016 г.

## 1 ОПИСАНИЕ ХОЛОДИЛЬНИКА

**1.1** Холодильник в соответствии с рисунком 1 предназначен для замораживания и длительного хранения замороженных продуктов, приготовления пищевого льда в МК; для охлаждения и кратковременного хранения пищевых продуктов, напитков, овощей и фруктов в ХК.

**1.2** Эксплуатировать холодильник необходимо при температуре окружающей среды от плюс 16 °С до плюс 32 °С.

(наименьшее охлаждение) в камере, деление “4” – наиболее низкой (наибольшее охлаждение).

**1.5** В емкости (нижней) установлен ограничитель в соответствии с рисунками 1, 4. Ограничитель предусмотрен для предотвращения перемещения устанавливаемых емкостей.

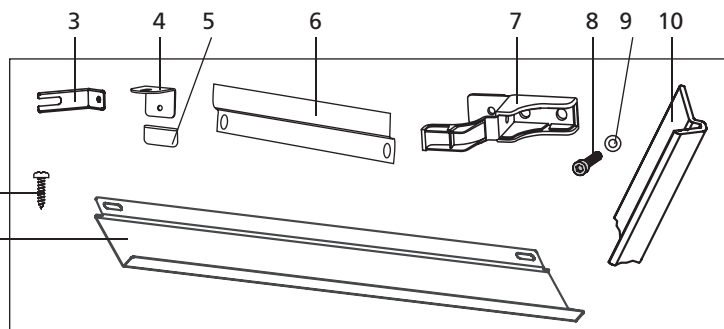
**1.6** Для извлечения из ХК сосуда для овощей или фруктов (дверь холодильника открывается не более чем на 90°) в соответствии с рисунком 5 следует:

- сосуд выдвинуть на себя до упора в открытую дверь ХК;
- повернуть его в сторону открывания двери и достать из холодильника.



I — морозильная камера (МК):  
«а» — зона замораживания и хранения;  
«б» — зона хранения;  
II — камера для хранения свежих продуктов (ХК)

Рисунок 1 — Холодильник и комплектующие изделия



Поз. на рис. 2	Наименование	Количество, шт.
1	Козырек	1
2	Винт	15
3	Кронштейн	2
4	Уголок	3
5	Наконечник	3
6	Направляющая	3
7	Кронштейн	2
8	Винт М6-6gx16.58.0112	4
9	Шайба	4
10	Профиль декоративный	1

Рисунок 2 — Комплект монтажных частей

**1.3** В комплект поставки холодильника входят: комплектующие изделия (см. рисунок 1) и комплект монтажных частей (см. рисунок 2).

**1.4** Органом регулировки температуры в холодильнике в соответствии с рисунком 3 является **ручка терморегулятора**, которая расположена над ХК. Ручка поворачивается по часовой стрелке и против нее и устанавливается меткой на выбранное деление. Деление “1” соответствует наиболее высокой температуре



Рисунок 3 — Регулировка температуры

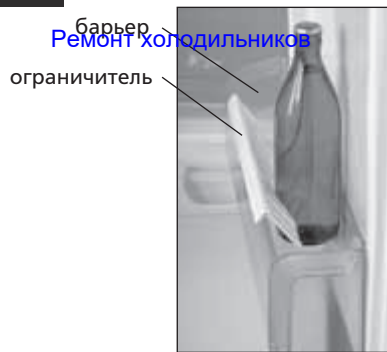


Рисунок 4 - Ограничитель

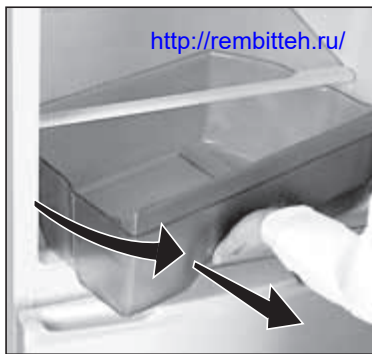


Рисунок 5 - Извлечение сосуда из ЖК

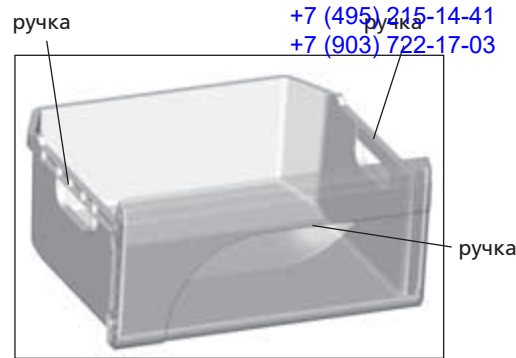


Рисунок 6 - Корзина

**1.7** Корзины МК имеют ручку на передней панели для удобства при загрузке и выгрузке продуктов, а также ручки на боковых поверхностях (кроме нижней корзины) для перемещения вне холодильника в соответствии с рисунком 6.

## 2 ПОДГОТОВКА МЕБЕЛИ К ВСТРАИВАНИЮ ХОЛОДИЛЬНИКА

**2.1** Рекомендуемый вариант мебели для встраивания холодильника указан на рисунке 7 (размеры даны в миллиметрах).

**2.2** В мебели, предназначенной для встраивания холодильника, должны быть предусмотрены проемы для воздушных каналов, которые необходимо регулярно очищать от пыли.

В проем на нижней лицевой панели мебельного шкафа рекомендуется установить декоративную решетку.

**ВНИМАНИЕ!** Минимальная площадь ( $S_{min}$ ) воздушных каналов и отверстий декоративной решетки должна быть не менее  $200 \text{ см}^2$ , а глубина проема  $A$  — не менее  $50 \text{ мм}$  в соответствии с рисунком 7.

**ЗАПРЕЩАЕТСЯ** закрывать, заставляя чем-либо воздушные каналы или отверстия декоративной решетки.

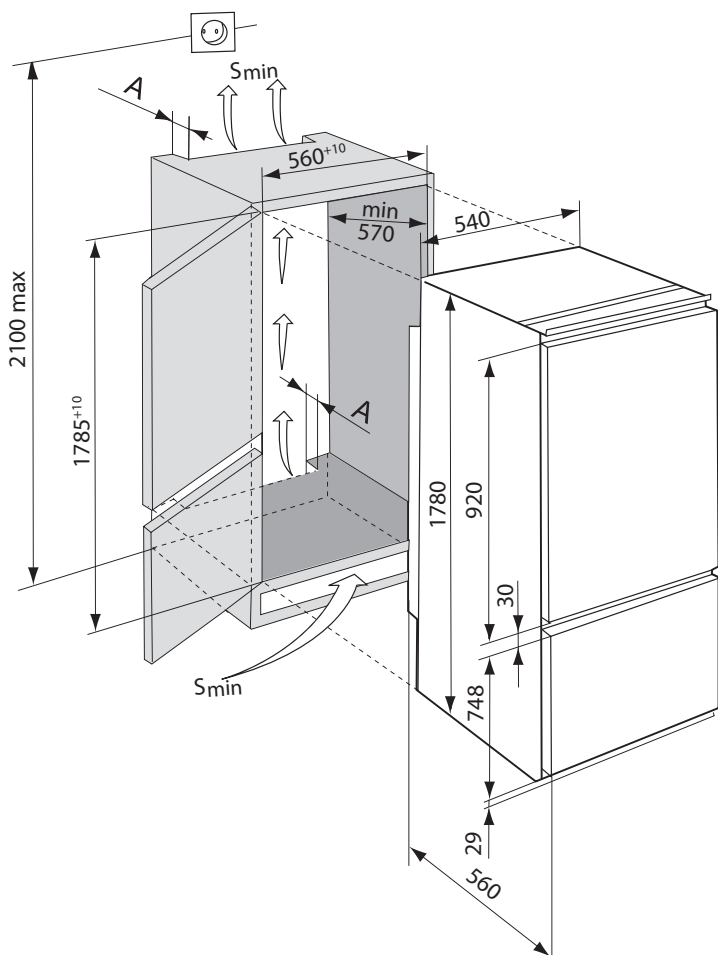


Рисунок 7 - Схема установки холодильника в мебель

**2.3** Перед встраиванием холодильника следует произвести тщательное выравнивание поверхностей мебельного шкафа с помощью уровня. Положение дверей отрегулировать дверными петлями. Все углы между поверхностями мебельного шкафа должны составлять  $90^\circ$ .

**2.4** Мебель, в которую встраивается холодильник, должна находиться на расстоянии не менее  $50 \text{ см}$  от нагревательных приборов (газовых и электрических плит, печей и радиаторов отопления) и быть недоступной для прямых солнечных лучей.

## 3 УСТАНОВКА И ВСТРАИВАНИЕ ХОЛОДИЛЬНИКА В МЕБЕЛЬ

### 3.1 ПОДГОТОВКА ХОЛОДИЛЬНИКА К УСТАНОВКЕ

**3.1.1** Освободить холодильник и комплектующие от упаковочных материалов (полиэтиленовых пакетов, липких лент, вспененных транспортировочных прокладок).

**ВНИМАНИЕ!** Козырек из комплекта монтажных частей необходимо достать из пенополистирольного дна упаковки холодильника.

**3.1.2** Перед установкой в мебель следует определить сторону открывания дверей холодильника. Двери камер можно перенавесить на правостороннее открывание. Чтобы исключить поломку пластмассовых деталей, перенавеску дверей должен выполнять только механик сервисной службы (бесплатно – один раз в гарантийный период).

**3.1.3** Перед установкой холодильника в мебель установить козырек (из комплекта монтажных частей) на крышку холодильника:

- вывернуть два болта в соответствии с рисунком 8, установить козырек и зафиксировать его двумя болтами по краям;
- сместить козырек в сторону открывания двери, чтобы он плотно прилегал к стенке мебельного шкафа, и завернуть болты.

**3.1.4** Профиль декоративный 3 в соответствии с рисунком 9 приклеить, сняв защитную прокладку липкого слоя, на боковую поверхность холодильника со стороны открывания двери. При необходимости профиль следует укоротить по высоте мебели.

### 3.2 УСТАНОВКА И ВСТРАИВАНИЕ ХОЛОДИЛЬНИКА В МЕБЕЛЬ

**3.2.1** Установить холодильник в мебель через проем.

**ВНИМАНИЕ!** При задвигании холодильника в мебель не зажимайте шнур питания.

Проверить правильность установки козырька: козырек должен плотно прилегать к шкафу мебели.

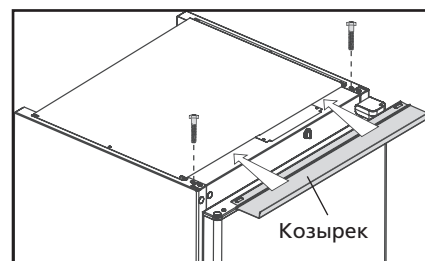


Рисунок 8 - Установка козырька

коративную накладку 5 с холодильника и открутив правый винт, чтобы задвинуть под данный винт в направлении стрелки кронштейн 4. Затем винт завернуть до упора. Установить декоративную накладку.

**ВНИМАНИЕ!** Расстояние от шкафа холодильника до выступа козырька в соответствии с рисунком 10 должно быть выдержано по всей высоте холодильника. Для обеспечения плотного закрывания двери холодильника данное расстояние должно быть 63 мм.

**3.2.5** Придвинуть холодильник к боковой стенке шкафа мебели, чтобы профиль декоративный плотно прилегал к ней.

Для крепления холодильника к боковой стенке мебели (со стороны открывания двери) следует прикрепить винтом в горизонтальном направлении каждый из кронштейнов 2 в соответствии с рисунком 9 и прикрыть кронштейн крышкой.

**3.2.6** Для крепления холодильника к противоположной стенке шкафа необходимо зафиксировать каждый из кронштейнов 4 винтом к мебели. Горизонтальное положение кронштейнов 4 регулируется ослаблением их крепежа в соответствии с 3.2.4.

**3.2.7** Закрепить холодильник ко дну шкафа мебели: завернуть винты в кронштейны 1 в соответствии с рисунком 9.

**3.3 СОЕДИНЕНИЕ ДВЕРЕЙ ХОЛОДИЛЬНИКА С ДВЕРЯМИ МЕБЕЛЬНОГО ШКАФА**

**3.3.1** Крепление дверей холодильника и мебели между собой производится деталями комплекта монтажных частей.

Для крепления двери холодильника к двери мебели в соответствии с рисунком 9 необходимо:

- надеть наконечник 7 на уголок 6, установить уголок на отверстие в торце двери холодильника, предварительно вынув декоративную заглушку (при наличии). Закрепить уголок винтом;

- закрепить двумя винтами направляющую 8 на верхней части открытой двери мебели. Размер С в соответствии с рисунком 9 должен быть равным толщине стенки мебельного шкафа плюс 20 мм. Размер В определяется соединением уголка 6 с направляющей 8 в соответствии с рисунками 9, 10. Смещая направляющую по вертикали (предварительно ослабив винты крепления), следует обеспечить зазор (2±1) мм между направляющей и наконечником уголка в соответствии с рисунком 10 для исключения заклинивания дверей при совместном открывании. Завернуть винты крепления направляющей до упора.

**ВНИМАНИЕ!** Направляющая должна быть установлена под углом 90° к краю двери.

**3.3.2** Соединить двери холодильника и мебели: ослабить крепление уголка, ввести его в зацепление с направляющей. Смещая уголок в направлении к двери мебели, следует обеспечить зазор (2±1) мм между направляющей и дверью холодильника в соответствии с рисунком 10, чтобы исключить трение направляющей о дверь холодильника. Завернуть винт крепления уголка до упора.

**ВНИМАНИЕ!** Уголок с наконечником не должен выступать за боковой край направляющей при закрытой двери мебели.

**3.3.3** Крепление уголка и направляющей на нижнюю часть двери ХК производится в соответствии с рисунками 9, 10 в зеркальном отображении.

**3.3.4** После соединения дверей необходимо отрегулировать дверь мебели, чтобы она в закрытом положении не касалась стенки мебели со стороны открывания и была на расстоянии не менее 1 мм от нее. Зазор обеспечить смещением уголка в направлении к двери мебели.

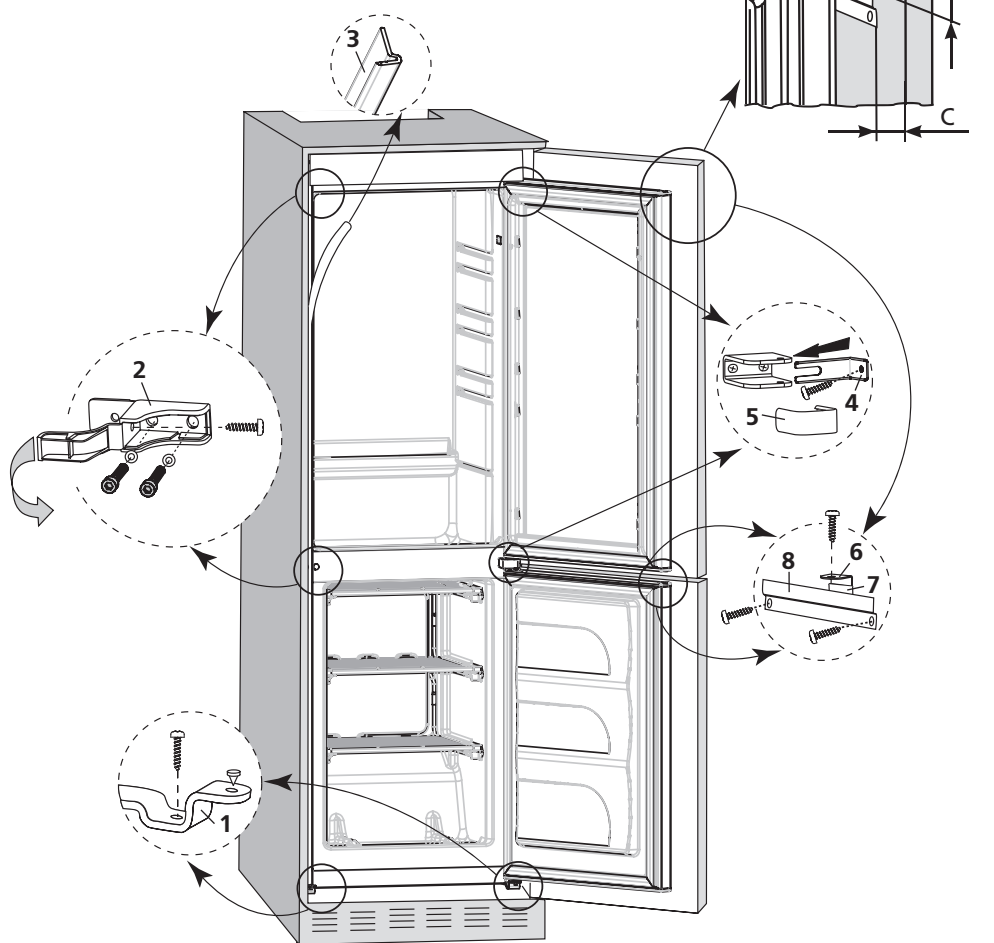


Рисунок 9 – Схема крепления холодильника к мебели

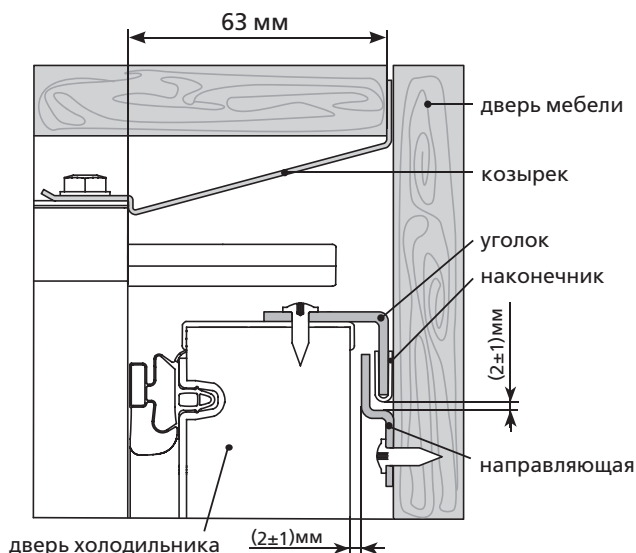


Рисунок 10 – Схема крепления дверей холодильника и мебели

**3.2.2** Для крепления холодильника к мебели используются соединительные детали из комплекта монтажных частей в соответствии с рисунком 2.

**3.2.3** Установить кронштейны 2 в соответствии с рисунком 9, предварительно вынув декоративные заглушки из отверстий холодильника. Закрепить кронштейны двумя винтами с шайбами.

**3.2.4** Установить кронштейны 4, предварительно сняв де-

#### 4.1 ПЕРВОЕ ВКЛЮЧЕНИЕ

**4.1.1** Подключить холодильник к электрической сети: вставить вилку шнура питания в розетку.

Открыть дверь ХК. При первом включении рекомендуется установить метку ручки на деление "2" или "3" в соответствии с рисунком 3. Закрыть дверь ХК.

Произвести при необходимости регулировку температуры с помощью ручки. После регулировки температура в холодильнике поддерживается автоматически.

#### 4.2 СИСТЕМА АВТОМАТИЧЕСКОГО ОТТАИВАНИЯ ХК

**4.2.1** В ХК используется автоматическая система оттаивания. Иней, появляющийся на задней стенке ХК, тает в цикле оттаивания при отключении компрессора и превращается в капли воды. Капли талой воды стекают в лоток, через отверстие в нем по трубке попадают в сосуд на компрессоре в соответствии с рисунком 11 и испаряются. В отверстие лотка установлен ерш для предотвращения засорения системы слива.

**4.2.2** Необходимо регулярно (не реже 1 раза в 3 месяца)

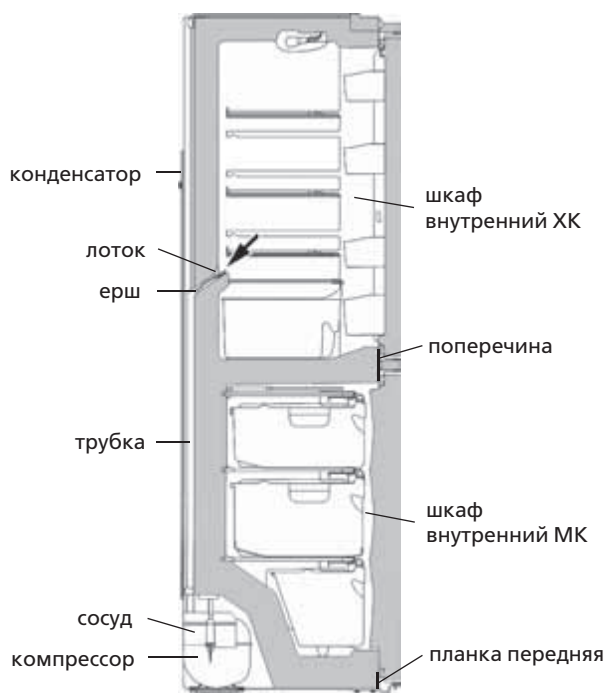


Рисунок 11 — Схема слива талой воды

следить за чистотой лотка и проверять отсутствие воды в лотке.

Наличие воды в лотке указывает на засорение системы слива. Для устранения засорения следует прочистить ершом отверстие в лотке, чтобы вода без препятствий стекала в сосуд, вымыть ерш и установить в соответствии с рисунком 11.

**ЗАПРЕЩАЕТСЯ** эксплуатировать холодильник с засоренной системой слива. Вода, появившаяся на дне ХК или попавшая в место прилегания поперечины к шкафу внутреннему ХК в соответствии с рисунком 11, может вызвать коррозию наружного шкафа холодильника и элементов холодильного агрегата, нарушить теплоизоляцию, привести к образованию трещин шкафа внутреннего и выходу из строя шкафа холодильника.

#### 4.3 РАЗМОРАЖИВАНИЕ И УБОРКА МК

**4.3.1** При размораживании МК талую воду следует удалять из зоны стекания в соответствии с рисунком 12 легковпитывающим влагу материалом по мере оттаивания снегового покрова, а затем вымыть камеру и вытереть насухо.

**ВНИМАНИЕ!** Не допускайте вытекания талой воды из МК при размораживании и уборке, так как вода, попадая в место прилегания планки передней к шкафу внутреннему МК в соответствии с рисунками 11, 12, может вызвать коррозию наружного шкафа холодильника и элементов холодильного агрегата, нарушить теплоизоляцию, привести к образованию трещин шкафа внутреннего и выходу из строя шкафа холодильника.

#### 4.4 ОТКЛЮЧЕНИЕ ХОЛОДИЛЬНИКА

**4.4.1** Для отключения холодильника следует вынуть вилку шнура питания из розетки.



Рисунок 12 – Сбор талой воды из МК

# ХОЛОДИЛЬНИК-МОРОЗИЛЬНИК ВБУДОВУВАНИЙ ХМ-4307-XXX

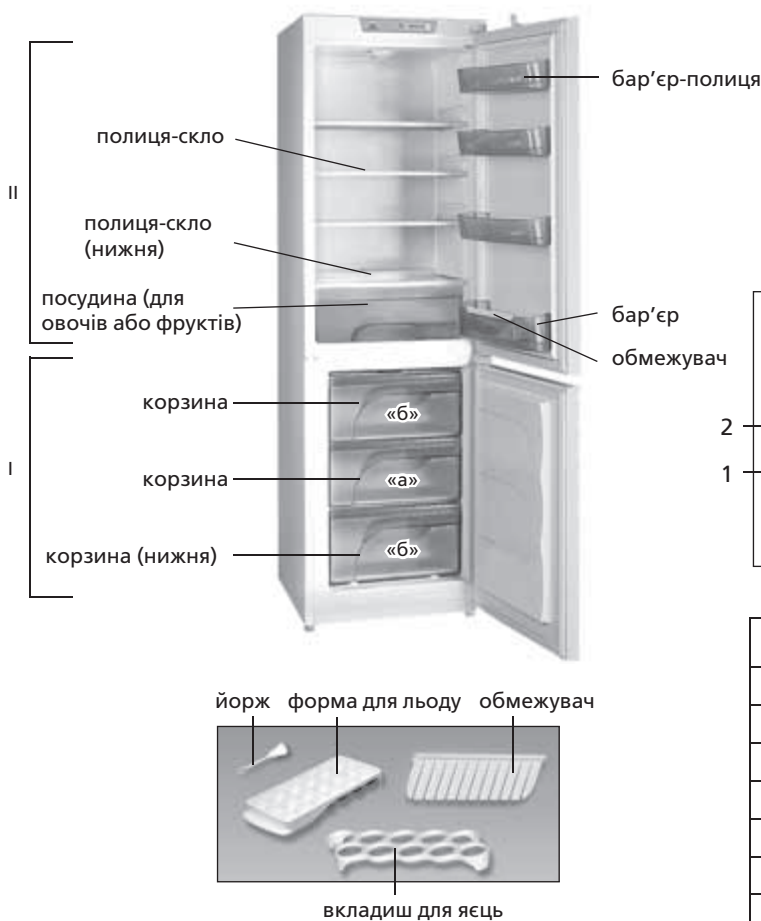


020 РБ01 003 003 1003

Сертифікат відповідності виробів виданий БЕЛЛІС (вул. Червона, 7, 220029, м. Мінськ):  
№ TC BY/112 03.03. 020 00045, термін дії з 17.05.2011 р. по 16.05.2016 р.

## 1 ОПИС ХОЛОДИЛЬНИКА

**1.1** Холодильник-морозильник вбудовуваний (далі – холодильник) призначений для заморожування і тривалого зберігання заморожених продуктів, приготування харчового льоду в морозильній камері (далі – МК); для охолодження і короткочасного зберігання харчових продуктів, напоїв, овочів і фруктів в ХК; для охолодження і зберігання свіжості овочів, фруктів, морепродуктів у камері для зберігання свіжих продуктів (далі – ХК) відповідно з рисунком 1.



I — морозильна камера (МК);  
«а» — зона заморожування та зберігання;  
«б» — зона зберігання;  
II — камера для зберігання свіжих продуктів (ХК)

Рисунок 1– Холодильник і комплектуючі вироби

**1.2** Експлуатувати холодильник необхідно при температурі навколишнього середовища від плюс 10 °С до плюс 32 °С.

**1.3** В комплект постачання холодильника входять: комплектуючі вироби (див. рисунок 1) і комплект монтажних частин (див. рисунок 2).

**1.4** Органом регулювання температури в холодильнику відповідно з рисунком 3 є ручка терморегулятора, яка розташована над ХК. Ручка повертається за годинниковою стрілкою і проти неї і встановлюється точно на вибрані поділкі. Поділкі "1" відповідає найбільш високій температурі (найменше охолодження) в камері, поділкі "4" – найбільш низькій (найбільше охолодження).

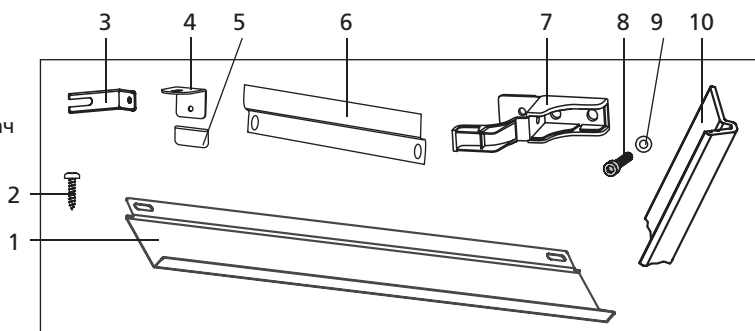
**1.5** В ємкості (нижній) встановлений обмежувач відповідно до рисунків 1, 4. Обмежувач передбачений для запобігання

переміщенню встановлюваних ємкостей.

**1.6** Для виймання з ХК посудини для овочів або фруктів (при обмеженні відкриття дверей холодильника на кут не більше ніж на 90°) відповідно з рисунком 5 слід:

- посудину висунути на себе до упору у відкриті двері ХК;
- повернути її у бік відкриття дверей і дістати з холодильника.

**1.7** Корзини МК мають ручку на передній панелі для зручності при завантаженні і вивантаженні продуктів, а також ручки на бічних поверхнях (окрім нижньої корзини) для переміщення поза холодильником відповідно з рисунком 6.



Позиція на рис. 2	Найменування	Кількість для холодильника, шт.
1	Козирок	1
2	Гвинт	15
3	Кронштейн	2
4	Куточок	3
5	Наконечник	3
6	Напрямна	3
7	Кронштейн	2
8	Гвинт М6-6gx16.58.0112	4
9	Шайба	4
10	Профіль декоративний	1

Рисунок 2 — Комплект монтажних частин

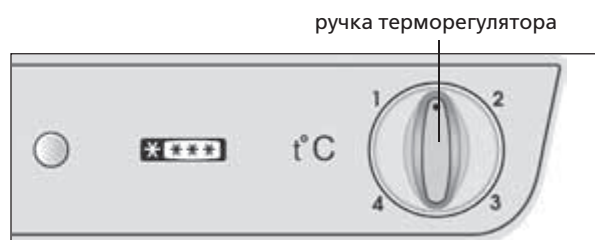


Рисунок 3 — Регулювання температури  
http://rembitteh.ru/



Рисунок 4 - Обмежувач

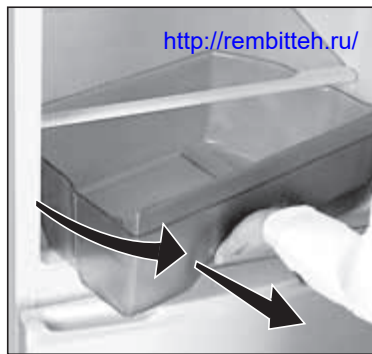


Рисунок 5 - Виймання посудини із холодильника

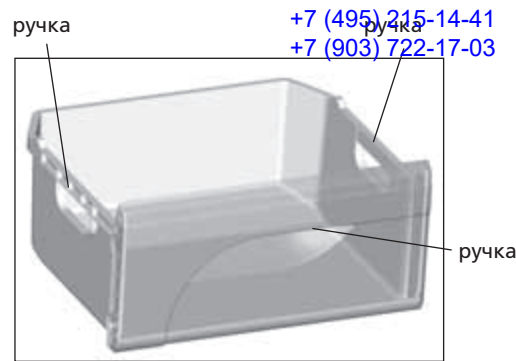


Рисунок 6 - Корзина

## 2 ПІДГОТОВКА МЕБЛІВ ДО ВБУДОВУВАННЯ ХОЛОДИЛЬНИКА

**2.1** Варіант меблів, що рекомендується, для вбудовування холодильника вказаний на рисунку 7 (розміри дані в мм).

**2.2** В меблях, призначених для вбудовування холодильника, мають бути передбачені отвори для повітряних каналів, які необхідно регулярно очищати від пилу. У отвір на нижній лицьовій панелі меблевої шафи рекомендується встановити декоративні ґрати.

**УВАГА! Мінімальна площа ( $S_{min}$ ) повітряних каналів і отворів декоративних ґрат має бути не менше  $200 \text{ см}^2$ , а глибина отвору  $A$  — не менше  $50 \text{ мм}$  відповідно з рисунком 7.**

**ЗАБОРОНЯЄТЬСЯ** закривати, заставляти чим-небудь повітряні канали або отвори декоративних ґрат.

**2.3** Перед вбудовуванням холодильника слід виробити ретельне вирівнювання поверхонь меблевої шафи за допомогою рівня. Положення дверей відрегулювати дверними петлями. Всі кути між поверхнями меблевої шафи повинні складати  $90^\circ$ .

**2.4** Меблі, в які вбудовується холодильник, повинні знаходитися на відстані не менше  $50 \text{ см}$  від нагрівальних приладів

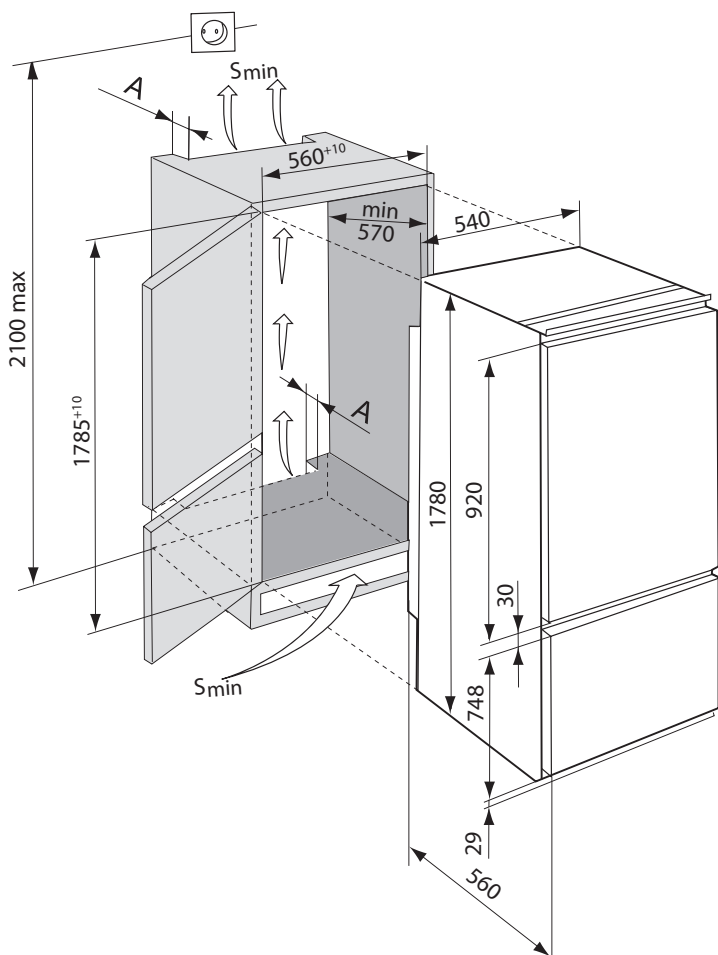


Рисунок 7 - Схема установки холодильника в меблі

(газових і електричних плит, печей і радіаторів опалювання) і бути недоступними для прямих сонячних променів.

## 3 УСТАНОВКА І ВБУДОВУВАННЯ ХОЛОДИЛЬНИКА В МЕБЛІ

### 3.1 ПІДГОТОВКА ХОЛОДИЛЬНИКА ДО УСТАНОВКИ

**3.1.1** Звільнити холодильник і комплектуючі від пакувальних матеріалів (поліетиленових пакетів, липких стрічок, спінених прокладок транспортування).

**УВАГА! Козирок з комплекту монтажних частин необхідно дістати з пінополістирольного дна упаковки холодильника.**

**3.1.2** Перед установкою в меблі слід визначити сторону відкриття дверей холодильника. Двері камер можна перенавісити на правостороннє відкриття. Щоб виключити поломку пластмасових деталей, перенавіску дверей повинен виконувати лише механік сервісної служби (безкоштовно – один раз в гарантійний період).

**3.1.3** Перед установкою холодильника в меблі встановити козирок (з комплекту монтажних частин) на кришку холодильника: — викрутити два болти відповідно з рисунком 8, встановити козирок і зафіксувати його двома болтами по краях; — змістити козирок у бік відкриття дверей, щоб він щільно прилягав до стінки меблевої шафи, і закрутити болти.

**3.1.4** Профіль декоративний 3 відповідно з рисунком 9 приклеїти, знявши захисну прокладку липкого шару, на бічну поверхню холодильника з боку відкриття дверей. При необхідності профіль слід укоротити по висоті меблів.

### 3.2 УСТАНОВКА І ВБУДОВУВАННЯ ХОЛОДИЛЬНИКА В МЕБЛІ

**3.2.1** Встановити холодильник в меблі через отвір.

**УВАГА! При засуванні холодильника в меблі не затисніть шнур живлення. Перевірити правильність установки козирка: козирок повинен щільно прилягати до шафи меблів.**

**3.2.2** Для кріплення холодильника до меблів використовуються сполучні деталі з комплекту монтажних частин відповідно з рисунком 2.

**3.2.3** Встановити кронштейни 2 відповідно з рисунком 9, заздалегідь вийнявши декоративні заглушки з отворів холодильника. Закріпити кронштейни двома гвинтами з шайбами.

**3.2.4** Встановити кронштейни 4, заздалегідь знявши декоративну накладку 5 з холодильника і відкрутивши правий гвинт, щоб засувати під даний гвинт у напрямі стрілки кронштейн 4. Потім гвинт закрутити до упору. Встановити декоративну накладку.

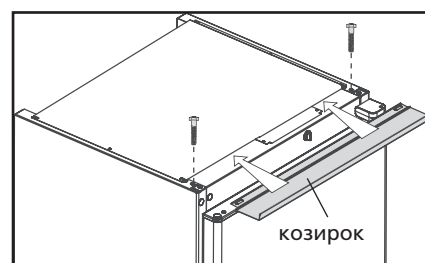


Рисунок 8 - Установка козирка

<http://rembitteh.ru/>

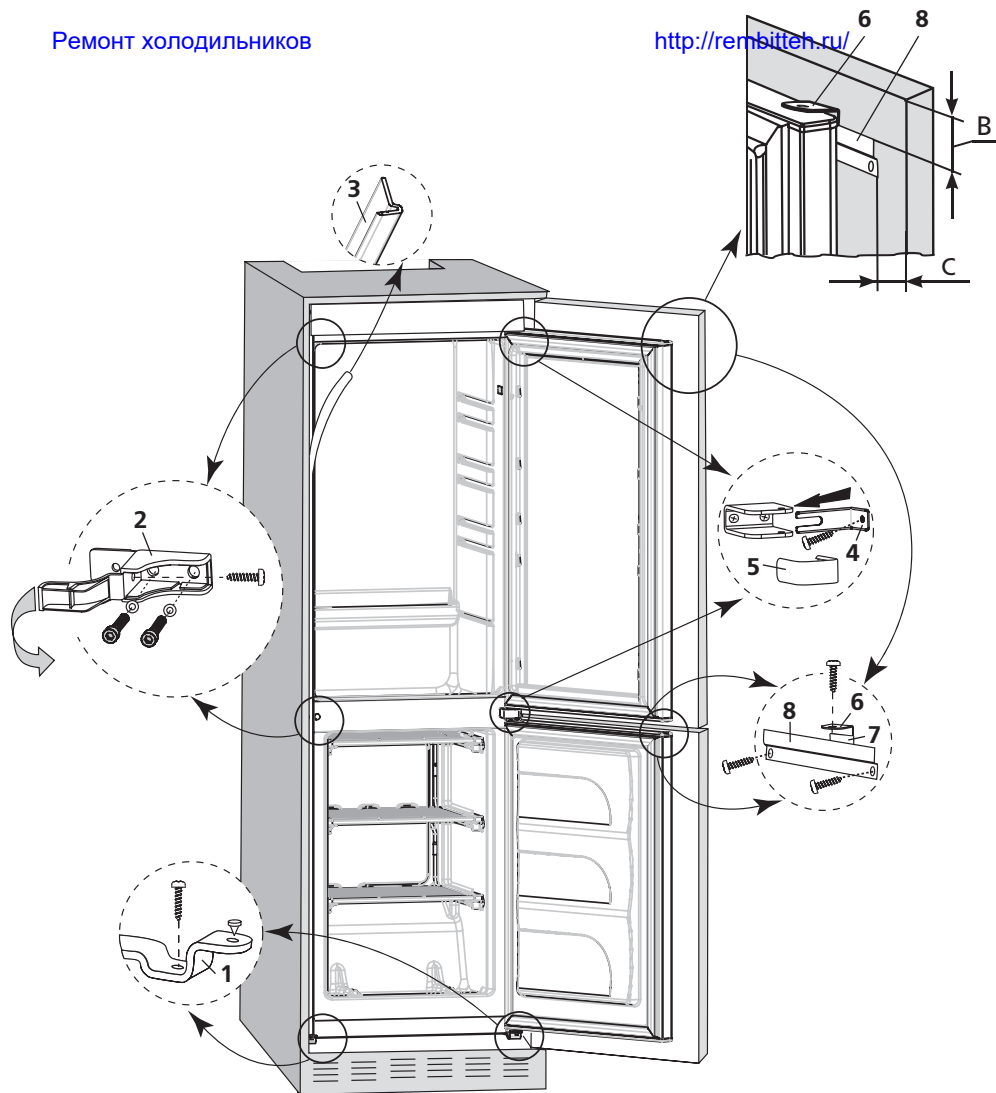


Рисунок 9 – Схема кріплення холодильника до меблів

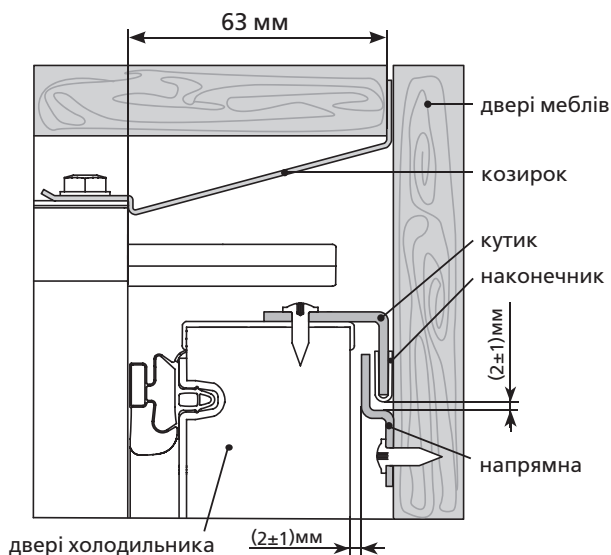


Рисунок 10 – Схема кріплення дверей холодильника і меблів

**УВАГА!** Відстань від шафи холодильника до виступу козирка відповідно з рисунком 10 має бути витримана по всій висоті холодильника. Для забезпечення щільного закривання дверей холодильника дана відстань має бути 63 мм.

**3.2.5** Присунути холодильник до бічної стінки шафи меблів, щоб профіль декоративний щільно прилягав до неї. Для кріплення холодильника до бічної стінки меблів (з боку відкриття дверей) слід прикріпити гвинтом в горизонтальному напрямі кожен з кронштейнів 2 відповідно з рисунком 9 і прикріпити кронштейн кришкою.

**3.2.6** Для кріплення холодильника до протилежної стінки шафи необхідно зафіксувати кожен з кронштейнів 4 гвинтом до меблів. Горизонтальне положення кронштейнів 4 регулюється ослабленням їх кріплення відповідно до 3.2.4.

**3.2.7** Закріпити холодильник до дна шафи меблів: закрутити гвинти в кронштейни 1 відповідно з рисунком 9.

### 3.3 З'ЄДНАННЯ ДВЕРЕЙ ХОЛОДИЛЬНИКА З ДВЕРИМА МЕБЛЕВОЇ ШАФИ

**3.3.1** Кріплення дверей холодильника і меблів між собою здійснюється деталями комплексу монтажних частин.

Для кріплення дверей холодильника до дверей меблів відповідно з рисунком 9 необхідно:

- надіти наконечник 7 на кутик 6, встановити кутик на отвір в торці дверей холодильника, заздалегідь вийнявши декоративну заглушку (за наявності). Закріпити кутик гвинтом;

- закріпити двома гвинтами напрямну 8 на верхній частині відкритих дверей меблів. Розмір С відповідно з рисунком 9 має дорівнювати товщині стінки меблевої шафи плюс 20 мм. Розмір В визначається з'єднанням кутика 6 з напрямною 8 відповідно з рисунками 9, 10. Зміщуючи напрямну по вертикалі (заздалегідь ослабивши гвинти кріплення), слід забезпечити зазор ( $2 \pm 1$ ) мм між напрямною і наконечником кутика відповідно з рисунком 10 для виключення заклинювання дверей при спільному відкритті. Закрутити гвинти кріплення напрямної до упору.

**УВАГА!** Напрямна має бути встановлена під кутом  $90^\circ$  до краю дверей.

**3.3.2** З'єднати двері холодильника і меблів: ослабити кріплення кутика, ввести його в зачеплення з напрямною. Зміщуючи кутик у напрямі до дверей меблів, слід забезпечити зазор ( $2 \pm 1$ ) мм між напрямною і дверима холодильника відповідно з рисунком 10, щоб виключити тертя напрямної об двері холодильника. Закрутити гвинт кріплення кутика до упору.

**УВАГА!** Кутик з наконечником не повинен виступати за бічний край меблів напрями при закритих дверях.

**3.3.3** Кріплення кутика і напрямної на нижню частину, здійснюється відповідно з рисунками 9, 10 в дзеркальному відображенні.

**3.3.4** Після з'єднання дверей необхідно відрегулювати двері меблів, щоб вона в закритому положенні не торкалася стінки меблів з боку відкриття і була на відстані не менше 1 мм від неї. Зазор забезпечити зсувом кутика у напрямі до дверей меблів.

## 4 ЕКСПЛУАТАЦІЯ ХОЛОДИЛЬНИКА

### 4.1 ПЕРШЕ ВИМКАННЯ

Підключити холодильник до електричної мережі: вставити вилку шнура живлення в розетку.

Відкрити двері ХК. При першому вмиканні рекомендується встановити мітку ролика на ділення "2" або "3" відповідно з рисунком 3. Закрити двері ХК.

При необхідності провести регулювання температури за допомогою ролика. Після регулювання температура в холодильнику підтримується автоматично.

### 4.2 СИСТЕМА АВТОМАТИЧНОГО РОЗМОРОЖУВАННЯ ХК

**4.2.1** В ХК використовується автоматична система розморозування. Інші, що з'являється на задній стінці ХК, тане в циклі відтавання при вимкненні компресора і перетворюється в краплини води. Краплини талої води стікають в лоток, через отвір в ньому – в пацівок і попадають в посудину на компресорі відповідно з рисунком 11 і випаровуються. В отвір лотка встановлений йорж для запобігання забиття системи сливу.

**4.2.2** Необхідно регулярно (не менше 1 разу в 3 місяці) стежити за чистотою лотка і перевіряти відсутність води в лотку.

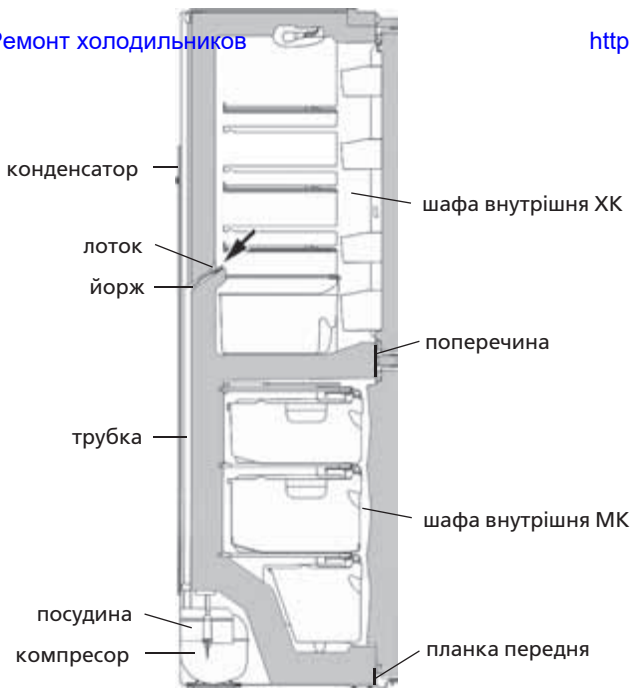


Рисунок 11 – Схема зливу талої води

Наявність води в лотку вказує на забиття системи зливу. Для усунення забиття слід прочистити йоржи́ком отвір в лотку, щоб вода без перешкод стікала в посудину, вимити йорж і встановити відповідно з рисунком 11.

**ЗАБОРОНЯЄТЬСЯ** експлуатувати холодильник із забитою системою зливу. Вода, що з'явилася на дні ХК або попала в місце прилягання поперечини до шафи внутрішньої ХК відповідно з рисунком 11, може викликати корозію зовнішньої шафи холодильника та елементів холодильного агрегату, пошкодити теплоізоляцію, привести до утворення тріщин шафи внутрішньої та псування шафи холодильника

**4.3 РОЗМОРОЖУВАННЯ І ПРИБИРАННЯ МК**

При розморожуванні МК талу воду слід видаляти із зони стікання відповідно до рисунка 12 легковибираючим вологу матеріалом по мірі відтавання снігового покриву, а потім вимити

Таблиця 1 – Технічні характеристики

№	НАЙМЕНУВАННЯ	Модель	
1.1	Номинальний загальний об'єм бруто, дм <sup>3</sup>	Параметри, що відповідають найменуванням, вказані в гарантійній карті.	
1.2	Номинальний загальний об'єм бруто МК, дм <sup>3</sup>		
1.3	Номинальна площа полиць для зберігання продуктів, м <sup>2</sup>		
1.4	Габаритні розміри, мм		висота
			ширина
			глибина
1.5	Маса нетто, кг, не більше		
1.6	Температура зберігання заморожених продуктів в МК, °С, не більше		
1.7	Температура зберігання свіжих продуктів, °С		
1.8	Середня температура зберігання свіжих продуктів, °С, не більше		
1.9	Номинальний час підвищення температури в морозильнику від мінус 18 °С до мінус 9 °С (при температурі навколишнього середовища плюс 25 °С) при відключенні електроенергії, годин		
1.10	Номинальна потужність заморожування при температурі навколишнього середовища плюс 25 °С, кг/доба		
1.11	Номинальна добова продуктивність отримання льоду, кг		
1.12	Вміст срібла, г		

Примітка - Визначення технічних характеристик проводиться в спеціально обладнаних лабораторіях за визначеними методиками.



Рисунок 12 – Збір талої води

камеру та витерти насухо.

**УВАГА! Не допускайте витікання талої води із МК при розморожуванні та прибиранні, тому що вона, попадаючи в місце прилягання планки передньої до шафи внутрішньої МК відповідно з рисунками 11, 12, може викликати корозію зовнішньої шафи холодильника та елементів холодильного агрегату, пошкодити теплоізоляцію, привести до утворення тріщин шафи внутрішньої та псування шафи холодильника**

**4.4 ВІДКЛЮЧЕННЯ ХОЛОДИЛЬНИКА**

Для відключення холодильника слід вийняти вилку шнура живлення із розетки.

**5 ТЕХНІЧНІ ХАРАКТЕРИСТИКИ І КОМПЛЕКТАЦІЯ**

**5.1** Найменування технічних характеристик і комплектуючих виробу вказані в таблицях 1 і 2 відповідно.

**5.2** В таблиці виробу вказані технічні характеристики російською мовою. Найменування характеристик, що вказані на рисунку 13, необхідно зіставити із значеннями характеристик на таблиці виробу.

Таблиця 2 – Комплектуючи

№	НАЙМЕНУВАННЯ	Кількість, шт.
2.1	Корзина (нижня)	Параметри, що відповідають найменуванням, вказані в гарантійній карті.
2.2	Корзина	
2.3	Посудина для овочів або фруктів <sup>1</sup>	
2.4	Полиця-скло (нижня) <sup>2</sup>	
2.5	Полиця-скло <sup>2</sup>	
2.6	Бар'єр-полиця <sup>3</sup>	
2.7	Бар'єр <sup>4</sup>	
2.8	Обмежувач	
2.9	Вкладіш для яєць	
2.10	Форма для льоду	
2.11	Йорж	

<sup>1</sup> Не розраховані для зберігання масел та продуктів, які пройшли теплову обробку  
<sup>2</sup> Максимальне навантаження при рівномірному розподілі 20 кг.  
<sup>3</sup> Максимальне навантаження при рівномірному розподілі 2 кг.  
<sup>4</sup> Максимальне навантаження при рівномірному розподілі 5 кг.

Позначення моделі виробу	Номинальний об'єм для зберігання, дм <sup>3</sup> - камери для зберігання свіжих продуктів: - морозильної камери: Потужність заморожування: Номинальна напруга: Номинальний ток: Номинальна спожита потужність: Холодоагент: R600a/Спінювач: C-Pentane Маса хладагента: Зроблено в Республіці Білорусія

Рисунок 13 – Таблиця



## ИКЕМДЕЛІНЕТІН ТОҒАЗЫТҚЫШ-МҰЗДАТҚЫШ

ХМ-4307-XXX



020

P501

003

003

1003

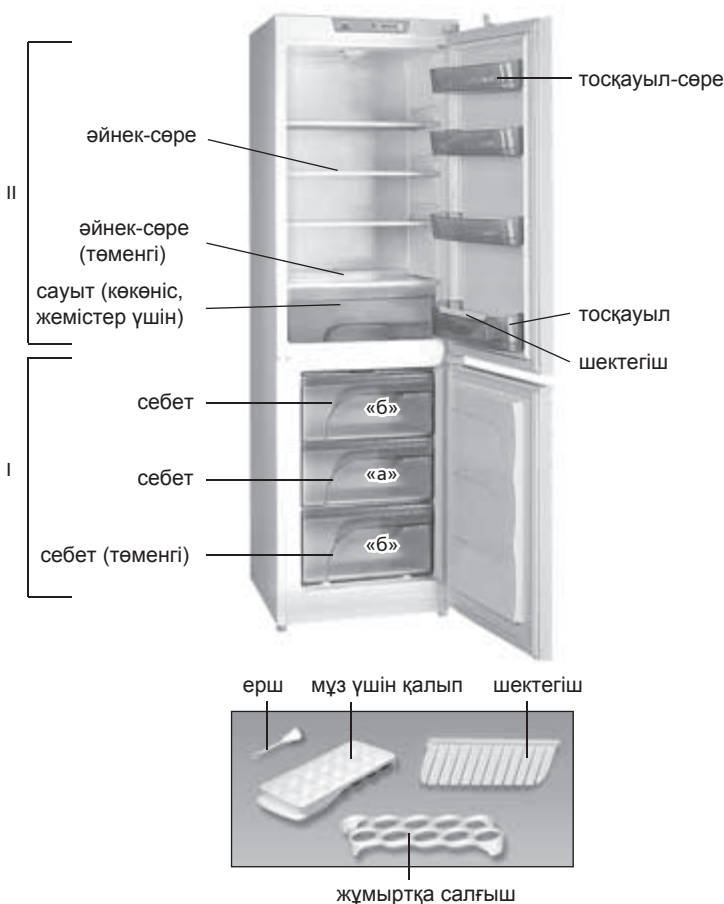
Сертификат соответствия изделий выдан БЕЛЛИС (ул. Красная, 7, 220029, г. Минск):  
№ ТС ВУ/112 03.03. 020 00045, өрекет мезгілі 17.05.2011 ж. - 16.05.2016 ж.

## 1 ТОҒАЗЫТҚЫШТЫҢ СИПАТТАМАСЫ

**1.1** Икемделінетін тоғазытқыш-мұздатқыш (бұдан әрі — тоғазытқыш) жас тағамдарды мұздатуға, мұздатылған тағамдарды ұзақ уақыт сақтауға; 1 суретіне сәйкес, мұздатқыш камерасында (бұдан әрі — МК) тағамдық мұзды дайындауға, тағамдарды салқындатуға, қысқа уақыт сақтауға, жас тағамдар сақтайтын камерасында тағамдарды, көкөніс, жеміс, сусындарды сақтауға арналған.

**1.2** Тоғазытқышты пайдаланатын қоршаған ортаның температурасы плюс 16 плюс 32 °С дейін болуға тиіс.

**1.3** Тоғазытқыш жинағына, 1-2 суреттерінде көрсетілгендей,



I — мұздатқыш камерасы (МК):  
«а» — мұздату және сақтау зонасы;  
«б» — сақтау зонасы;  
II — жас тағамдар сақтау камерасы (ТК)

1 сурет – Тоғазытқыш және жинақтаушы бұйымдар

жинақтаушы бұйымдар және жинақтаушы монтаждық бөлшектер кіреді.

**1.4** 3 суретінде көрсетілгендей, тоғазытқыштың температурасын реттейтін органы болып тоғазытқыштың камерасының үстінде тұрған терморегулятордың тұтқасы саналады. Тұтқа сағат тілі бойынша және оған қарсы бұралады, және сандық бөлімдері бар. «1» бөлім ең жоғарғы температураға сәйкес келеді (ең кіші суу), «4» бөлім — ең төменгіге (ең жоғарғы суу).

**1.5** Сыйымды ыдыста (төменгі) шектегіш орнатылған, 1, 4 суреттерінде көрсетілгендей. Шектегіш сыйымды ыдыстар

қозғалмасы үшін қондырылған.

**1.6** Тоғазытқыш камерасындағы көкөніс, жемістерге арналған ыдысты суырып алу үшін оның есігін 90° артық емес бұрышқа ашу керек, 5 суретінде көрсетілгендей:

— ыдысты озіңізге қарай ашық тұрған есікке тірелгенше тартыңыз;

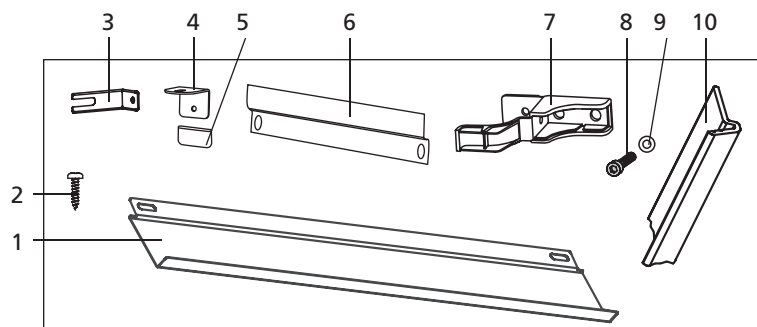
— оны есіктің ашылу жағына қарай бұраңызда суырып алыңыз.

**1.7** МК себеттерінің алдыңғы жағында және жандарында, тасмалдауға оңай болу үшін, тұтқалары бар, 6 суретінде көрсетілгендей.

## 2 ЖИҢАЗДЫ ТОҒАЗЫТҚЫШТЫ ИКЕМДЕУГЕ ДАЙЫНДАУ

**2.1** Тоғазытқыш икемделінетін жиһаздың варианты 7 суретінде көрсетілген (көлемі мм берілген).

**2.2** Тоғазытқыш қондырылатын жиһазда ауа кедергісіз кіретін каналдары болуға тиіс. Оларды жие шаңнан тазалап тұру керек.



Поз. на рис. 2	Атауы	Тоғазытқышқа саны, дана
1	Күнқағар	1
2	Винт	15
3	Кронштейн	2
4	Бұрыштық	3
5	Ұштық	3
6	Бағыттаушы	3
7	Кронштейн	2
8	Винт М6-6х16.58.0112	4
9	Шайба	4
10	Сәндік профилі	1

2 сурет — Монтаждық бөлшектер жинағы

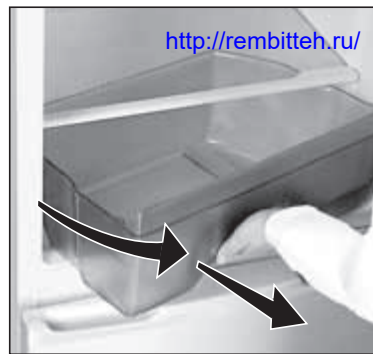


3 сурет — Температураны реттеу

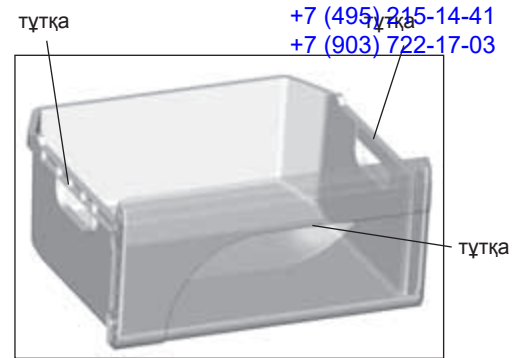
<http://rembitteh.ru/>



4 сурет – Шектегіш



5 сурет – Сауыты тоңазытқыштан суыру



6 сурет – Себет

Жиһаздың төменгі беткі жағының ойланған жеріне сәндік тор қондыруы ұсынылады.

**БАЙҚАҢЫЗ!** Ауа каналдары және сәндік тор ауыздарының ең кіші көлемі (S<sub>min</sub>) 200 см<sup>2</sup> кем болмау керек, ал тереңдігі — 50 мм кем емес, 7 суретінде көрсетілгендей.

Ауа каналдарының және сәндік тордың ауыздарын жабуға, немесе бітеуге **ТЫЙЫМ САЛЫНАДЫ**.

**2.3** Тоңазытқышты орнатар алдына жиһаз шкафының беттерін тегісткіпен қарап шығыңыз. Есіктердің топсаларын реттеңіз. Жиһаздың барлық бұрыштары 90° болуға тиіс.

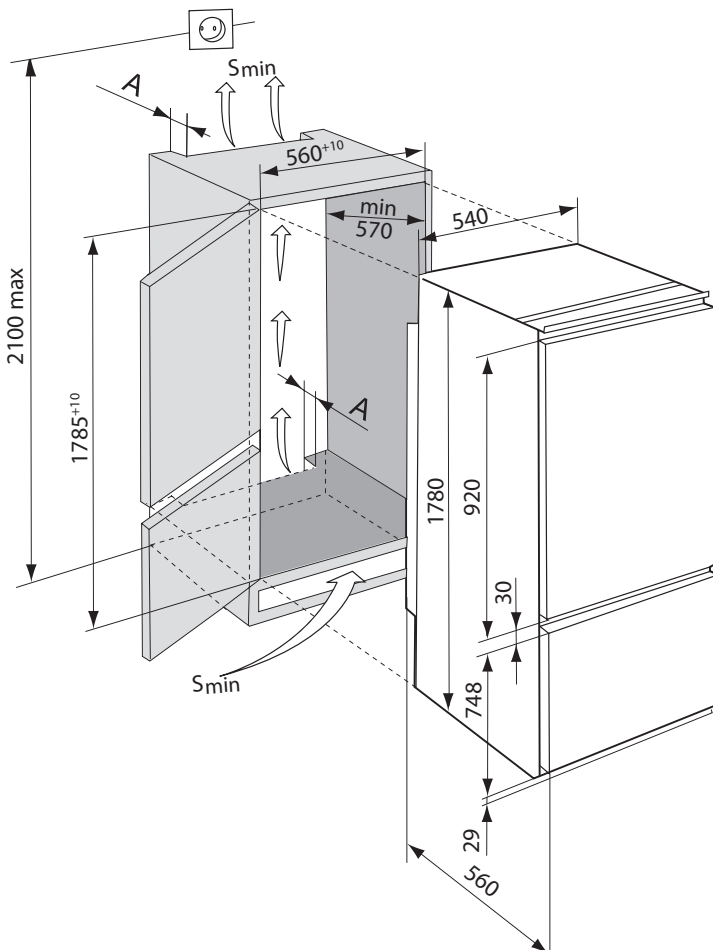
**2.4** Тоңазытқыш қондырылатын жиһаз жылыту аппараттарына (газ және электр плиталары, жылыту пешпен радиаторлар), күн саулесі түсетін жерден ең кем 50 см болуға тиіс.

### 3 ТОҢАЗЫТҚЫШТЫ ЖИҢАЗҒА ҚОНДЫРУ

#### 3.1 ТОҢАЗЫТҚЫШТЫ ҚОНДЫРУҒА ДАЙЫНДАУ

**3.1.1** Тоңазытқышты және оның жиындықтарын ораушы материалдардан (полиэтилендік пакеттерден, жабысқақ ленталардан, көбіктенген тасымалдық аралық қабаттардан) босатыңыз.

**БАЙҚАҢЫЗ!** Монтаждық бөлшектер жиындығынан



7 сурет – Тоңазытқышты жиһазға орнату схемасы

**күнқағарды тоңазытқыштың полистирольдық түбінен алыңыз.**

**3.1.2** Жиһазға орнатардан бұрын тоңазытқыштың есігінің ашылатын жағын анықтаңыз. Камералардың есігін оң жаққа ашылатын қылып өзгертіп ілуге болады. Пластмастық детальдар сынбасы үшін, есіктердің өзгертіп ілуін арнайы сервистық қызметінің механигі жасау керек (ақы сыз – бір рет гарантиялық кезеңде).

**3.1.3** Тоңазытқышты жиһазға орнатардан бұрын күнқағарды тоңазытқыштың төбесіне орнатыңыз (монтаждық бөлшектер жиындығынан):

— 8 суретінде көрсетілгендей, екі болтты бұрап суырып алыңыз, сонан соң күнқағарды шеттерінен екі болтпен қатайтыңыз;

— күнқағарды, жиһаз шкафының жарына жақсылап жабысып тұру үшін, есіктің ашылатын жағына қарай жылжытыңызда болттарды бұрап қойыңыз.

**3.1.4** 9 суретінде көрсетілгендей, сәндік профильді 3 қорғаушы аралық қапты ажыратып тоңазытқыштың есігі ашылатын жағындағы жарына жапсырыңыз. Керек болса профильды жиһаздың ұзындығына қарап қысқартуға болады.

#### 3.2 ТОҢАЗЫТҚЫШТЫ ЖИҢАЗҒА ОРНАТУ

**3.2.1** Тоңазытқышты жиһаздың ойылған орынына орнатыңыз.

**БАЙҚАҢЫЗ!** Тоңазытқышты итергенде желілік сымды қысып алмаңыз.

Күнқағардың дұрыс тұрғандығын қарап алыңыз: күнқағар жиһаздың шкафына жақсы жаты керек.

**3.2.2** 2 суретінде көрсетілгендей, тоңазытқышты жиһазға бекіту үшін монтаждық бөлшектер жиындығындағы біріктіруші детальдарды пайдаланыңыз.

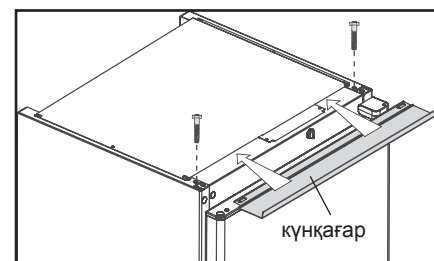
**3.2.3** Кронштейн 2 орнатыңыз, 9 суретінде көрсетілгендей, алдын ала тоңазытқыштың саңылаунан сәндік бітеуіштерді суырып алып. Кронштейнді екі винтпен шайбасымен бекітіңіз.

**3.2.4** Тоңазытқыштан сәндік қаптаманы 5 түсіріңіз, оң жақ винтті босатыңыз, оның астына кронштейнді 4 кіргізіңіз. Содан кейін винтті тірелгенше бұрап қойыңыз. Сәндік қаптаманы орнатыңыз.

**БАЙҚАҢЫЗ!** Тоңазытқыш шкафымен күнқағардың шығыңқы жерінің ара қашықтығы, 10 суретінде көрсетілгендей, бүкіл тоңазытқыштың биіктігі бойынша сақталу керек. Тоңазытқыштың есігі жанаса жабылу үшін ол ара қашықтық 63 мм болу керек.

**3.2.5** Сәндік профиль жиһаз шкафының жарына қыналу болып тұру үшін тоңазытқышты оған қарай итеріп қойыңыз.

9 суретінде көрсетілгендей, тоңазытқышты жиһаздың бүйір



8 сурет – Күнқағарды орнату

<http://rembitteh.ru/>

### 3.3 ТОҒАЗЫТҚЫШТЫҢ ЕСІГІН ЖИҒАЗ ШКАФЫНЫҢ ЕСІГІМЕН ҚОСУ

3.3.1 Тоңазытқышпен жиһаздың есіктерін бекітуге монтаждық бөлшектер жиындығында бар детальдармен жасалады.

9 суретінде көрсетілгендей, тоңазытқыштың есігін жиһаздың есігіне бекіту үшін:

— ұштықты 7 бұрыштыққа 6 кигізу керекте, бұрыштықты тоңазытқыштың есігінің жанындағы саңылауға орнату керек; егер сәндік бітегіш болса оны алдын ала суырып алуыңыз керек. Бұрыштықты винтпен бекітіңіз;

— екі винтпен бағыттаушыны 8 жиһаздың есігінің жоғарғы жағына бекітіңіз. С көлемі, 9 суретінде көрсетілгендей, жиһаз шкафының жарларының жуандығымен бірдей болу керек плюс 20 мм. В көлемі, 9, 10 суреттерінде көрсетілгендей, бұрыштықпен 6 бағыттаушының 8 қосындысымен анықталады. Бағыттаушыны тігінен қозғап (алдын ала бекіткіштің винттарын босатып) бағыттаушымен бұрыштықтың ұштығының арасына ( $2\pm 1$ ) мм саңылау қамтамасыз ету керек, 10 суретінде көрсетілгендей, есіктер бірге ашылғанда сыналанып қалмасы үшін.

**БАЙҚАҢЫЗ!** Бағыттаушы есіктің шетіне қарағанда  $90^\circ$  бұрышта орнату керек.

3.3.2 Тоңазытқышпен жиһаздың есіктерін біріктіріңіз: бұрыштықтың бекіткіштерін босатыңыз, бағыттаушымен іліністіре кіргізіңіз. Бұрыштықты жиһаздың есігіне қарата жылжытып, бағыттаушымен тоңазытқыштың арасына ( $2\pm 1$ ) мм саңылау қамтамасыз ету керек, 10 суретінде

көрсетілгендей, бағыттаушымен тоңазытқыштың арасында үйкеліс пайда болмау үшін. Бекіткіш винтті тірелгенше бұрап қатайтыңыз.

**БАЙҚАҢЫЗ!** Бұрыштық ұштықпен жиһаздың есігін жапқанда бағыттаушының жанындағы шетіне шығып тұрмау керек.

3.3.3 Бұрыштық пен бағыттаушының ТК есігінің астыңғы жағына бекіту, 9, 10 суреттерінде көрсетілгендей, айналы кейіптеу арқылы жасалады.

3.3.4 Есіктерді қосқаннан кейін жиһаздың есігін реттеу керек. Ол жабық түрінде есіктің ашылу жағынан жиһаздың жарларына тимеу керек және ара қашықтығы 1 мм болуға тиіс. Саңылауды бұрыштықты жиһаздың есігіне қарай қозғау арқылы жасайсыз.

## 4 ТОҒАЗЫТҚЫШТЫ ІСКЕ ПАЙДАЛАНУ

### 4.1 БІРІНШІ ҚОСУ

Тоңазытқышты электр желісіне қосу: желілік сымның ашасын розеткаға салыңыз.

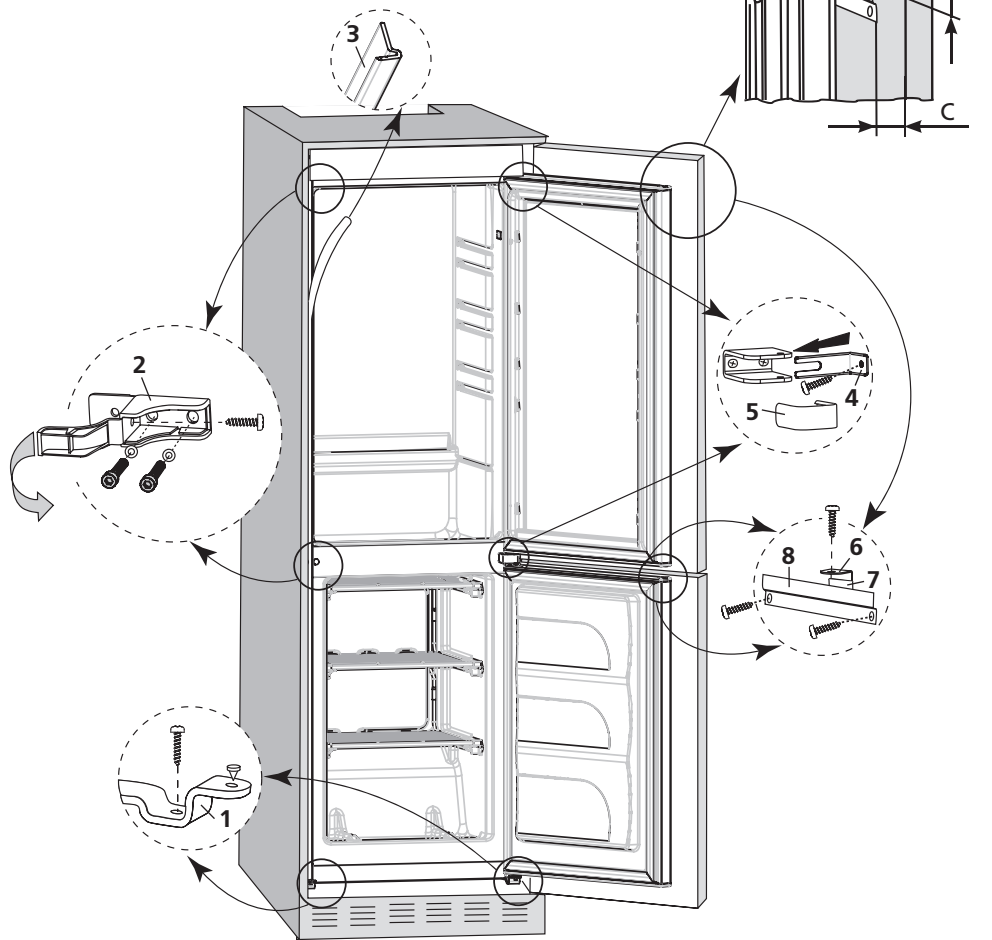
ТК есігін ашыңыз. Бірінші қосқан кезде, 3 суретінде көрсетілгендей, температура реттегіш тұтқаны «3» немесе «4» боліміне қою ұсынылады. Есікті жабыңыз.

Керек кезде температураны тұтқамен реттеп алыныңыз. Реттегеннен кейін тоңазытқыштағы температура автоматикалық түрде ұстанылады.

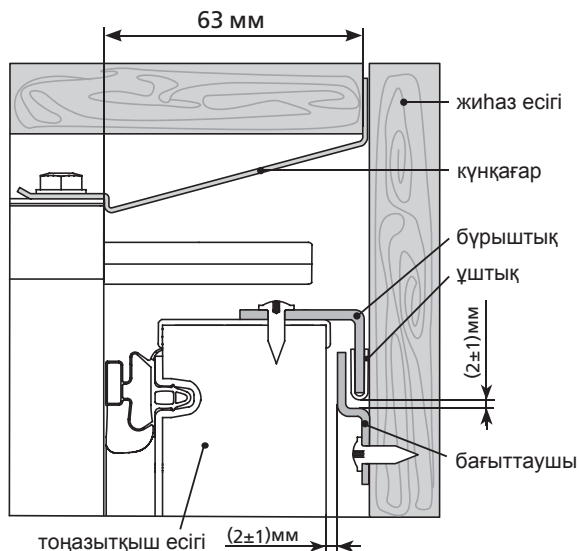
### 4.2 ТК АВТОМАТИКАЛЫҚ ЕРУ ЖҮЕСІ

4.2.1 В ТК автоматикалық еру жүйесі пайдалынады. ТК артқы қабырғасында пайда болатын қырау, циклді жұмыс істейтін компрессордың ажыратуынан кейін еріп су тамшысына айналады. Еріген судың тамшылары, 11 суретінде көрсетілгендей, тартпаның саңылауы арқылы түтікпен ағып компрессордың үстіндегі ыдысқа жиналады да буланады. Тартпаны саңылауына, ағызу жүйесі бітеліп қалмасы үшін, ерш қондырылады.

4.2.2 Тартпаның тазалығын және онда судың бар жоғын



9 сурет – Тоңазытқышты жиһазға бекіту схемасы



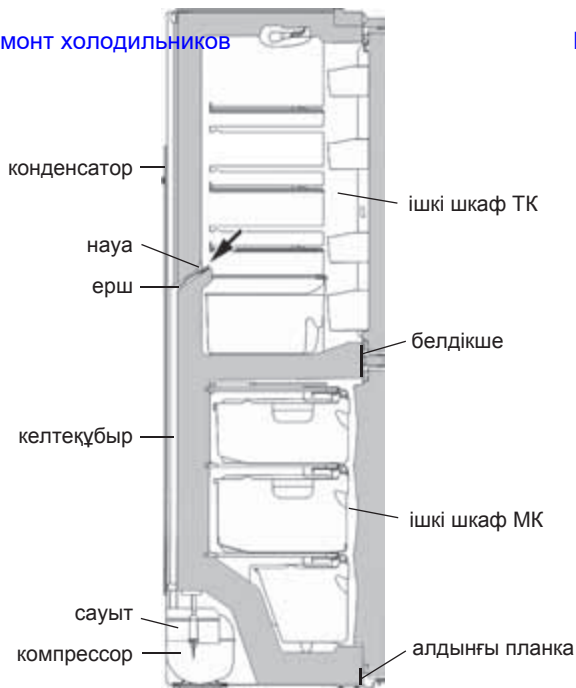
10 сурет – Тоңазытқышпен жиһаздың есігін бекіту схемасы

жарына бекіту үшін (есіктің ашылатын жағынан) кронштейннің 2 әрқайсысын винтпен жатық түрде бекітіңіз де кронштейнді қақпақпен жабыңыз.

3.2.6 Тоңазытқышты қарсы жарға бекіту үшін кронштейннің 4 әрқайсысын винтпен жиһазға бекітіңіз. Кронштейндердің 4 жатық қалпы олардың нығайтқыштарының босату арқылы реттеледі, 3.2.4 сәйкес.

3.2.7 Тоңазытқышты жиһаз шкафының түбіне бекіту үшін: винттарды кронштейндерге 1 бұрап бекітіңіз, 9 суретінде көрсетілгендей.

Ремонт холодильников



11 сурет — Еріген суды ағызу схемасы

үнемі қарап тұру керек (кемінде 3 айда 1 рет).

Тартпада судын бар болғаны ағызу жүйесінің бітеліп қалғанын көрсетеді. Оны қалпына келтіру үшін тартпадағы бітелген саңылауды ершпен тазалау керек. Еріген су кедергісіз ыдысқа ағу керек. Болғасын ершты жуып, 11 суретінде көрсетілгендей, орнына қайта салып қойу керек.

Еріген су ағызу жүйесі бітеліп қалған тоңазытқышты пайдалануға **ТҮЙІМ САЛЫНАДЫ**.

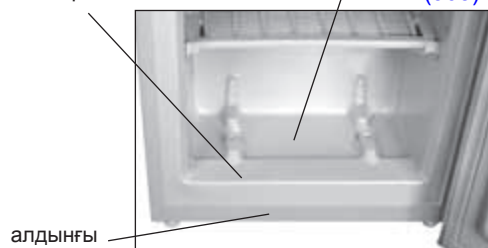
ТК түбінде немесе ішкі шкафпен белдікше қосылған жеріне жиналған су, 11 суретінде көрсетілгендей, тоңазытқыштың сыртқы шкафының коррозиясына, жылу сақтау жүйесінің бұзылуына, ішкі шкафта сызат пайда болуына және тоңазытқыштың шкафы істен шығуына әкеліп соқтырады.

**4.3 МҰЗДАТҚЫШ КАМЕРАСЫН мұздан ерітіп алу және тазалау**

МК мұздан еріткен кезде жиналған суды, 12 суретінде көрсетілгендей, су жақсы сіңіретін материалмен жинап алу керек, сонан кейін бөлімшені жуып, кепкенше сүртіп алу керек.

Кесте 1 – Техникалық сиппатама

№	АТАУЫ	Модель	
1.1	Жалпы брутто кесімді көлемі, дм <sup>3</sup>	Параметрлер, кепілдемелік карта-да көрсетілген атыларға лайықтылар	
1.2	МК жалпы брутто кесімді көлемі, дм <sup>3</sup>		
1.3	Тағам сақтайтын сөрелердің кесімді көлемі, м <sup>2</sup>		
1.4	Габариттық мөлшері, мм		биіктігі
			ені
			тереңдігі
1.5	Нетто массасы, кг, көп емес		
1.6	МК мұздатылған тағамдарды сақтайтын температура, °С, жоғары емес		
1.7	Жас тағамдар сақтайтын температура, °С		
1.8	Жас тағамдар сақтайтын орташа температура, °С, жоғары емес		
1.9	МК температурасы жоғарлайтын кесімді уақыт минус 18 С- минус 9 °С (қоршаған ортаның температурасы плюс 25 °С) электр қуатын ажыратқан кезде, с		
1.10	Қоршаған ортаны температурасы плюс 25 °С кездегі мұздату кесімді қуаты, кг/тәулік		
1.11	Тәуліктік мұз жасау кесімді өнімділік, кг		
1.12	Күміс мөлшері, г		
Ескерту - Техникалық мінездемесін анықтау арнайы жабдықталған зертханада белгілі әдістермен өткізіледі.			



12 сурет – Еріген суды жинау

**БАЙҚАҢЫЗ!** МК еріткен және жинаған кезде еріген су ағып МК арқалығы мен қаңқасы қосылған жеріне, 11, 12 суреттерінде көрсетілгендей, тиеу керек. Өйтпесе ол тоңазытқыштың сыртқы шкафының коррозиясына, жылу сақтау жүйесінің бұзылуына, ішкі шкафта сызат пайда болуына және тоңазытқыштың шкафы істен шығуына әкеліп соқтырады.

**4.4 ТОҢАЗЫТҚЫШТЫ СӨНДІРУ**

Тоңазытқышты электр желісінен айыру үшін желілік сымның ашасын розеткадан суыру керек.

**5 ТЕХНИКАЛЫҚ СИПАТТАМАСЫ ЖӘНЕ ҚҰРАМДАУ**

**5.1** Техникалық мінездемелердің атаулары және жинақтайтын бұйымдары 1 және 2 суреттерінде көрсетілген.

**5.2** Бұйым кестесі орыс тіліндегі техникалық мінездемесінде көрсетілген. Бұйым табличкасын мінездемелердің мағыналармен салыстыру қажет (сурет 13).

Кесте 2 – Жинақтайтындар

№	АТАУЫ	Саны, дана.
2.1	Себет (төменгі)	Параметрлер, кепілдемелік карта-да көрсетілген атыларға лайықтылар
2.2	Себет	
2.3	Көкөніс немесе жемістерге арналған ыдыс <sup>1</sup>	
2.4	Әйнек-сөре (төменгі) <sup>2</sup>	
2.5	Әйнек-сөре	
2.6	Тосқауыл-сөре <sup>3</sup>	
2.7	Тосқауыл <sup>4</sup>	
2.8	Шектегіш	
2.9	Жұмыртқа салғыш	
2.10	Мұз үшін қалып	
2.11	Ерш	

<sup>1</sup> Жылулық өңдеуден өткен майлармен тағамдарды сақтауға арналмаған.  
<sup>2</sup> Тегістеп салғандағы барынша көтеретін салмағы 20 кг.  
<sup>3</sup> Тегістеп салғандағы барынша көтеретін салмағы 2 кг.  
<sup>4</sup> Тегістеп салғандағы барынша көтеретін салмағы 5 кг.

Белгілеу бұйым үлгілері	Жалпы көлемі, дм <sup>3</sup> - жас тағамдар сақтайтын камера: - мұздатқыш камерасының:
	Мұздату кесімді Жалпы ток: Жалпы кернеу: Номинал тұтынылушы қуаттылық: Хладагент: R600a/көбіктендіргіш: C-Pentane Хладагент массасы: Өндіруші: Беларусь Республикасы

13 сурет– Кесте

## QURAŞDIRILA BİLƏN SOYUDUCU-DONDURUCU

XM-4307-XXX



020



P501



003



003



1003

Məmulatların uyğunluq sertifikatı BELLIS tərəfindən verilib (Krasnaya küçəsi, 7, 220029, Minsk şəhəri): № TC BY/112 03.03. 020 00045, qüvvədə olma müddəti 17.05.2011-cu ildən 16.05.2016-ci ilə qədərdir.

## 1 SOYUDUCUNUN TƏSVİRİ

**1.1** Soyuducu- quraşdırıla bilən dondurucu (gələcəkdə soyuducu) dondurulma və dondurulmuş məhsulların uzun müddətli saxlanması və dondurucu kamerada (gələcəkdə DK) qida buzunun hazırlanması; 1 şəkilinə uyğun olaraq SK-da təzə məhsulların, içkilərin, meyvə və tərəvəzlərin soyudulması və qısa müddətli saxlanması üçün nəzərdə tutulmuşdur.

**1.2** Soyuducunu ətraf mühitin müsbət 16 °C dərəcədən müsbət müsbət 32 °C dərəcəyə qədər temperaturda istismar etmək lazımdır.

**1.3** Soyuducunun dəstinə daxildir: komplektləşdirici məmulatlar: (bax şəkil 1) və montaj hissələrin dəsti (bax şəkil 2).

**1.4** 3 şəkilinə uyğun olaraq soyuducuda temperaturun tənzimləməsi orqanı soyuducunun üstündə yerləşən temperaturun tənzimləməsi dəstəyidir. Dəstək saat əqrəbi və ona əks istiqamətdə çevrilir və seçilmiş bölməyə işarə ilə müəyyən edilir. "1" bölməsi kamerada yüksək temperatur (ən kiçik soyuma) yaradır,

"4" bölməsi — ən aşağı temperatur yaradır (daha çox soyuma). Çarxın bölməsini temperaturun tənzimləməsi zamanı göstəricinin altında təyin etmək lazımdır.

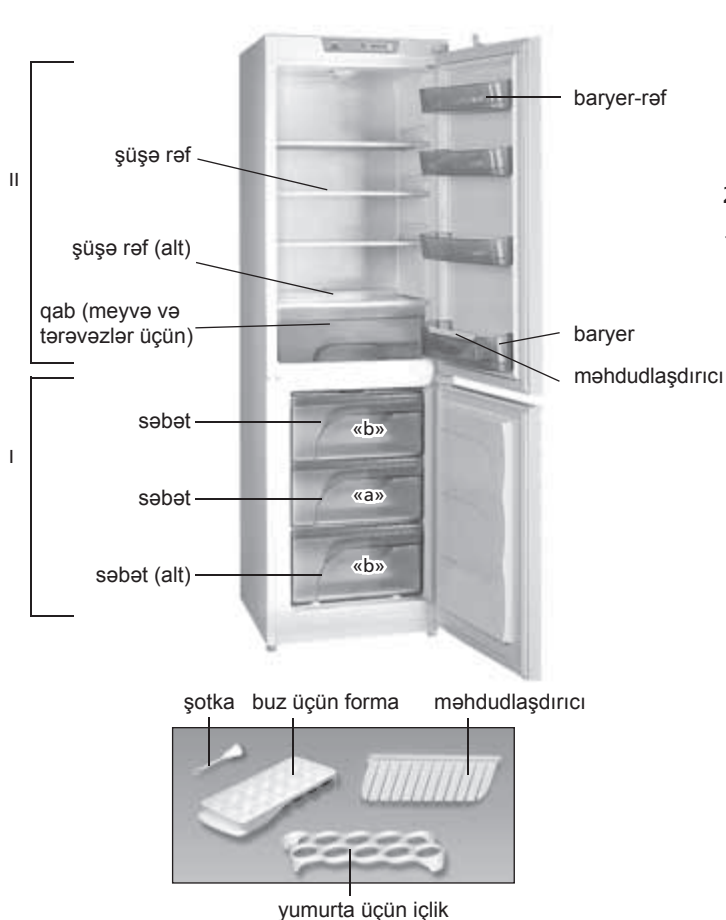
**1.5** 1, 4 şəkillərinə uyğun olaraq qablara məhdudlaşdırıcı quraşdırılıb. Məhdudlaşdırıcı quraşdırılan həcmərin yerdəyişməsinin qarşısının alınması üçün nəzərdə tutulmuşdur.

**1.6** SK-dan tərəvəzlər və ya meyvələr üçün qabı çıxarmaq üçün (soyuducunun qapısının açmasının məhdudluğu 90 dərəcə bucağından çox olmadıqda) şəkil 5-ə uyğun olaraq aşağıdakıları etmək lazımdır:

— qabı sona qədər SK-nin açıq qapısına qədər özünə tərəf irəli çəkmək;

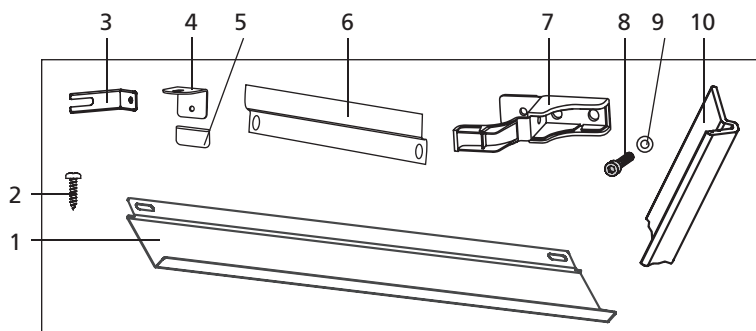
— onu qapının açılmasına tərəf çevirmək və soyuducudan çıxartmaq.

**1.7** DK-nin səbətləri məhsulların yığılması və çıxarılmasının rahatlığı üçün ön paneldə dəstəklərə malikdirlər, həmçinin soyuducudan kənarda daşınması üçün şəkil 6-a müvafiq olaraq yan səthlərdə dəstəklərə malikdirlər (alt səbətdən başqa).



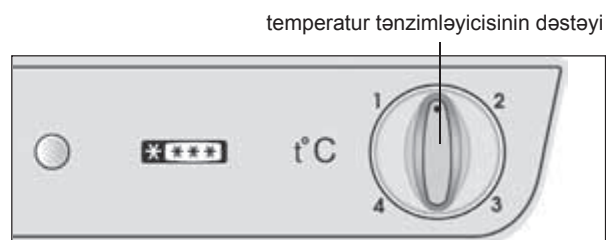
I — dondurucu kamera (DK);  
«a» — dondurulma və saxlanılma zonası;  
«b» — saxlanılma zonası;  
II — təzə məhsulların saxlanılması zonası (SK)

Şəkil 1 — Soyuducu və komplektləşdiricilər

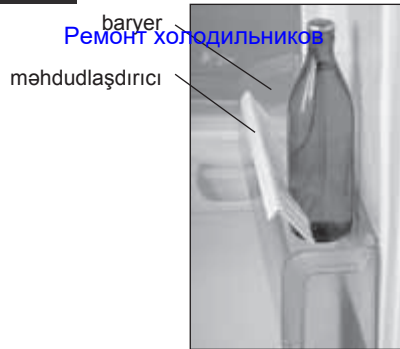


Şəkil 2-də mövqeyi	Adı	Soyuducu üçün miqdarı, ədəd
1	Örtük	1
2	Vint	15
3	Kronşteyn	2
4	Künc	3
5	Sonluq	3
6	İstiqamətləndirici	3
7	Kronşteyn	2
8	Vint M6-6gx16.58.0112	4
9	Şayba	4
10	Dekorativ profil	1

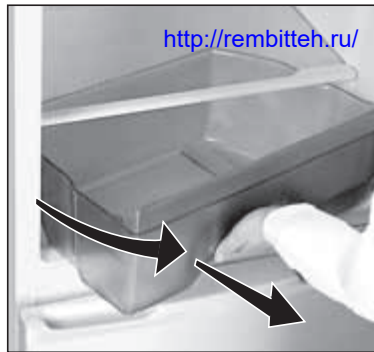
Şəkil 2 — Montaj hissələr komplekti



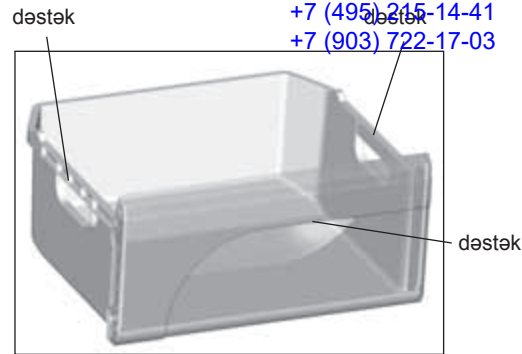
Şəkil 3 — Temperaturun tənzimlənməsi



Şəkil 4 – Məhdudlaşdırıcı



Şəkil 5 – Qabın soyuducudan çıxarılması



Şəkil 6 – Səbət

## 2 SOYUDUCUNUN YERLƏŞDİRİLMƏSİ ÜÇÜN MEBELİN HAZIRLANMASI

**2.1** Soyuducunun yerləşdirilməsi üçün mebelin məsləhət görülən variantı şəkil 7-də (ölçülər millimetrdə verilib) göstərilmişdir.

**2.2** Soyuducunun yerləşdirilməsi üçün nəzərdə tutulmuş mebelə hava kanalları üçün oyuqlar nəzərdə tutulmalıdır ki, onları, daim tozdan təmizləmək lazımdır.

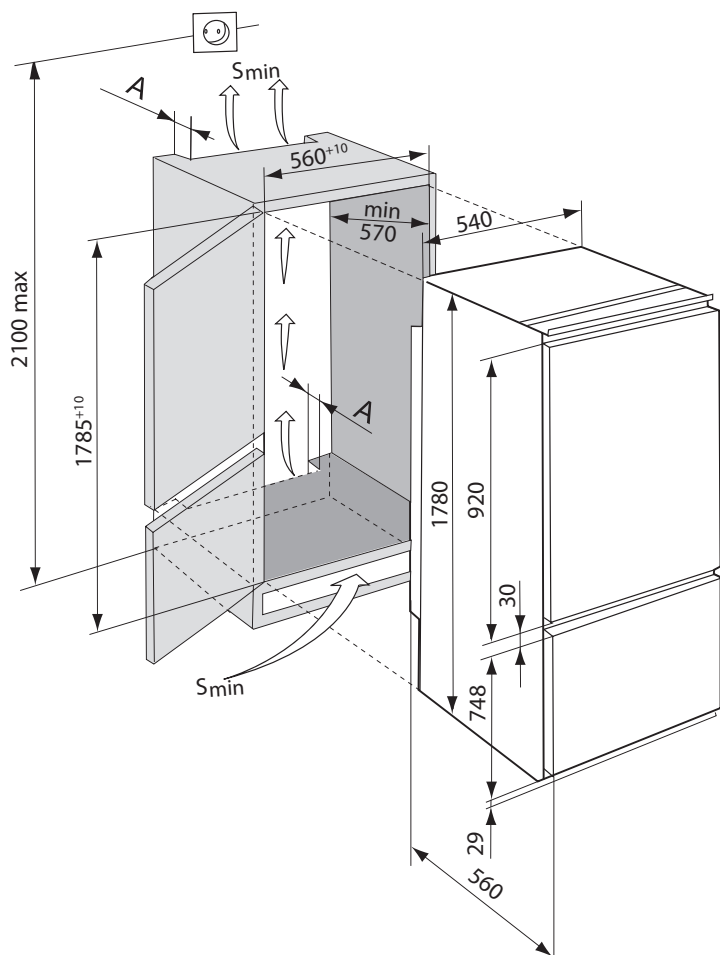
Mebel şkaflının alt üz panelində oyuğa dekorativ barmaqlıq qurmaq tövsiyə edilir.

**DİQQƏT!** Hava kanallarının (Smin) və dekorativ barmaqlığın dəliklərinin minimal sahəsi 200 cm<sup>2</sup>, A oyuğunun dərinliyi isə şəkil 7-ə uyğun olaraq 50 millimetrdən az olmamalıdır.

Hava kanallarının və dekorativ barmaqlığın dəliklərini bağlamaq, qarşısına əşya qoymaq **QADAĞAN EDİLİR**.

**2.3** Soyuducunun yerləşdirməsindən əvvəl səviyyə ölçənin köməyi ilə mebel şkaflının səthlərini dəqiq bərabərləşdirmək lazımdır. Qapıların vəziyyətini qapı iləmələriylə nizama salmaq lazımdır. Mebel şkaflının səthləri arasında bütün künclər 90° təşkil etməlidir.

**2.4** Soyuducunun qoyulduğu mebel qızdırıcı cihazlardan ən azı 50 cm məsafədə (qaz və elektrik plitələri, sobalar və istilik



Şəkil 7 – Soyuducunun mebelə quraşdırılması sxemi

sisteminin radiatorları) olmalıdır və birbaşa günəş şüaları üçün elçatmaz olmalıdır.

## 3 SOYUDUCUNUN MEBELƏ QURAŞDIRMASI VƏ YERLƏŞDİRİLMƏSİ

### 3.1 SOYUDUCUNUN QURAŞDIRILMAYA HAZIRLANMASI

**3.1.1** Soyuducunu və komplektləşdirənləri qablaşdırma materiallarından azad etmək (polietilen paketlər, yapışqan lentlər, köpükləndirilmiş nəqliyət qablaşdırma).

**DİQQƏT!** Montaj hissələrinin üstündən örtüyü soyuducunun qablaşdırmasının neopolistiroldən çıxartmaq lazımdır.

**3.1.2** Mebelə quraşdırılmadan əvvəl soyuducunun qapılarının açılması tərəfini müəyyən etmək lazımdır. Kameraların qapıları sağ tərəfə açdırmaq. Plastik detalların sınınmamasının qarşısını almaq üçün qapıların yenidən taxılmasını yalnız servis xidmətinin (zəmanət dövründə bir dəfə - pulsuz ) mexaniki yerinə yetirməlidir.

**3.1.3** Soyuducunun mebelə quraşdırılmasından əvvəl soyuducunun qapağına örtüyü (montaj hissələrinin üstündən) quraşdırmaq lazımdır:

— Şəkil 8-ə müvafiq olaraq iki boltu çıxarmaq, örtüyü quraşdırmaq və onu yanlarda iki boltla quraşdırmaq;

— örtüyü qapının açıldığı tərəfə çəkmək lazımdır ki, mebel dolabının divarına sıx dayansın və boltu bağlamaq.

**3.1.4** Yapışqan qatın qoruyucu üzünü çıxarıb dekorativ profil 3-ü şəkil 9-a uyğun olaraq, qapının açılması tərəfindən soyuducunun yan səthinə yapışdırmaq. Zəruri olduqda profili mebelin hündürlüyünə görə qısaltmaq lazımdır.

### 3.2 SOYUDUCUNUN MEBELƏ QURAŞDIRILMASI VƏ YERLƏŞDİRİLMƏSİ

**3.2.1** Soyuducunu oyuq vasitəsilə mebelə quraşdırmaq.

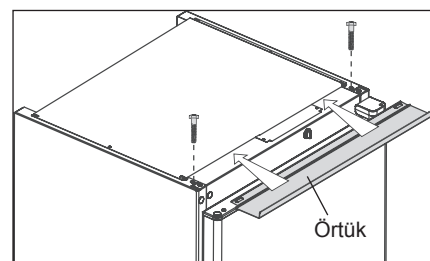
**DİQQƏT!** Soyuducunun mebelə salınması zamanı qidalanma şnurunu əzməyin.

Örtüyün quraşdırılmasının düzgünlüyünü yoxlamaq: örtük mebelin şkaflına kəp yapışmalıdır.

**3.2.2** Soyuducunun mebelə bərkidilməsi üçün şəkil 2-ə uyğun olaraq montaj hissələri üstündən birləşdirici detallar istifadə olunur.

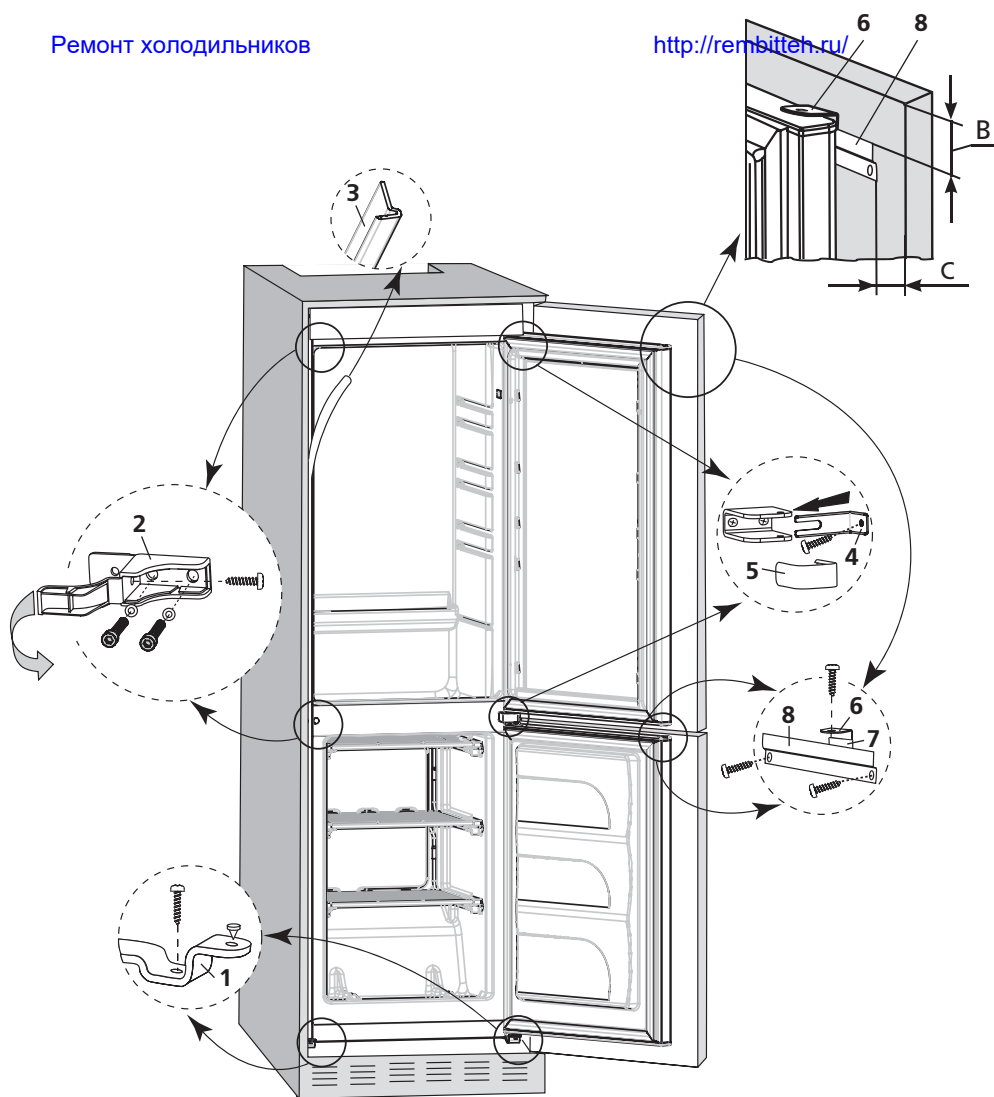
**3.2.3** Əvvəlcədən soyuducunun dəliklərindən dekorativ tıxacları çıxararaq şəkil 9-a uyğun olaraq kronşteynlər 2-ni quraşdırmaq. Kronşteynləri şaybalarla iki vintlə bərkitmək.

**3.2.4** Əvvəlcədən soyuducudan 5 dekorativ örtüyü çıxararaq və sağ vinti kronşteyn 4 oxu istiqamətində bu vintin altına salmaq üçün burub açaraq oxa tərəf bu vintin altında kronşteynlər 4-ü quraşdırmaq. Sonra vinti axıra kimi bağlamaq. Dekorativ örtüyü qurmaq.

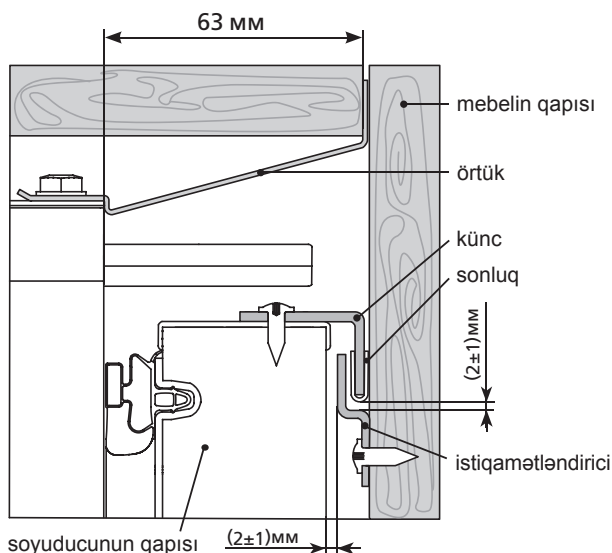


Şəkil 8 – Örtüyün quraşdırılması

<http://rembitteh.ru/>



Şəkil 9 – Soyuducunun mebelə bərkidilməsi sxemi



Şəkil 10 – Soyuducunun və mebelinin qapısının bərkidilməsi sxemi

**DİQQƏT!** Soyuducu ilə şkaflın arasında məsafə şəkil 10-a uyğun olaraq örtüyün çıxıntısına qədər soyuducunun bütün hündürlüyünə görə bərabər olmalıdır. Soyuducunun qapısının sıx bağlanmasının təmin edilməsi üçün bu məsafə 63 millimetr olmalıdır.

**3.2.5** Soyuducunu mebel şkaflının yan divarına çəkmək lazımdır ki, dekorativ profil ona kip yanaşsın.

Soyuducunun mebelin (qapının açılması tərəfindən) yan divarına bərkidilməsi üçün kronşteynlər 2-dən hər birini şəkil 9-a uyğun olaraq horizontal istiqamətdə vintlə bərkitmək və kronşteyni qapaqla örtmək lazımdır.

**3.2.6** Soyuducunun şkaflın əks divarına bərkidilməsi üçün kronşteyn 4-ün hər birini vintlə mebelə bərkitmək lazımdır. Kronşteyn 4-ün horizontal vəziyyəti 3.2.4-cü bəndə uyğun olaraq onların bərkidilməsinin zəiflədilməsiylə tənzim edilir.

**3.2.7** Soyuducunu mebel şkaflının dibinə bərkitmək: şəkil 9-a uyğun olaraq kronşteynlər 1- in vintlərini bağlamaq.

### 3.3 SOYUDUCUNUN QAPILARININ MEBEL ŞKAFININ QAPILARI İLƏ BİRLƏŞDİRİLMƏSİ

**3.3.1** Soyuducunun və mebelin qapılarının bərkidilməsi onların arasında montaj hissələri dəstənin detallarıyla həyata keçirilir.

Şəkil 9-a uyğun olaraq soyuducunun qapısını mebelin qapısına bərkitmək üçün aşağıdakıları etmək lazımdır:

— sonluq 7-ni küncün 6-ya taxmaq, əvvəlcədən dekorativ tıxacı çıxararaq küncü soyuducunun qapısının qırağında dəliyə quraşdırmaq (olduğu halda). Küncü vintlə bərkitmək;

— mebelin açıq qapısının yuxarı hissəsində iki vintlə istiqamətləndirici 8-i bərkitmək. Ölçü C şəkil 9-a uyğun olaraq mebel şkaflının divarının qalınlığına üstə gəl 20 millimetr ölçüyə bərabər olmalıdır. Ölçü B şəkil 9, 10-a uyğun olaraq künc 6-nın istiqamətləndirici 8 ilə birləşməsiylə təyin edilir. Birgə açılma zamanı qapıların ilişməsinin qarşısını almaq üçün istiqamətləndiricini vertikal üzrə apararaq (əvvəlcədən vintləri zəiflədərək) şəkil 10-a uyğun olaraq vintlə istiqamətləndirici və küncün ucu arasında məsafə ( $2\pm 1$ ) mm qoymaq lazımdır. İstiqamətləndiricinin vintlərini sonadək bağlamaq.

**DİQQƏT!** İstiqamətləndiricinin qapının kınarına  $90^\circ$  dərəcədə quraşdırılmalıdır.

**3.3.2** Soyuducunun və mebelin qapılarını birləşdirmək: küncü bərkidilməsini zəiflətmək, onu istiqamətləndirici ilə birləşdirmək. Küncü yerini mebelin qapısına tərəf dəyişərək, şəkil 10-a uyğun olaraq istiqamətləndirici və soyuducunun qapısı arasında məsafə ( $2\pm 1$ ) mm qoymaq lazımdır ki, istiqamətləndirici soyuducunun qapısına dəyməsin. Küncün vintlərini sonadək bağlamaq.

**DİQQƏT!** Sonluqlu künc mebelin qapısının bağlı olması zamanı istiqamətləndiricinin yan xəttindən çıxmamalıdır.

**3.3.3** Küncün və istiqamətləndiricinin SK-nin aşağı hissəsinə bərkidilməsi şəkil 9, 10-a uyğun olaraq güzgünün əksinə quraşdırılır.

**3.3.4** Qapıların birləşdirilməsindən sonra mebelin qapısını elə tənzimləmək lazımdır ki, o bağlı vəziyyətdə açılma tərəfindən mebelin divarına toxunmasın və ondan ən azı 1 mm məsafədə olsun. Küncün yerinin mebeli qapısı istiqamətində dəyişməsi ilə məsafəni təmin etmək.

## 4 SOYUDUCUNUN İSTİSMARI

### 4.1 BİRİNCİ DƏFƏ QOŞULMA

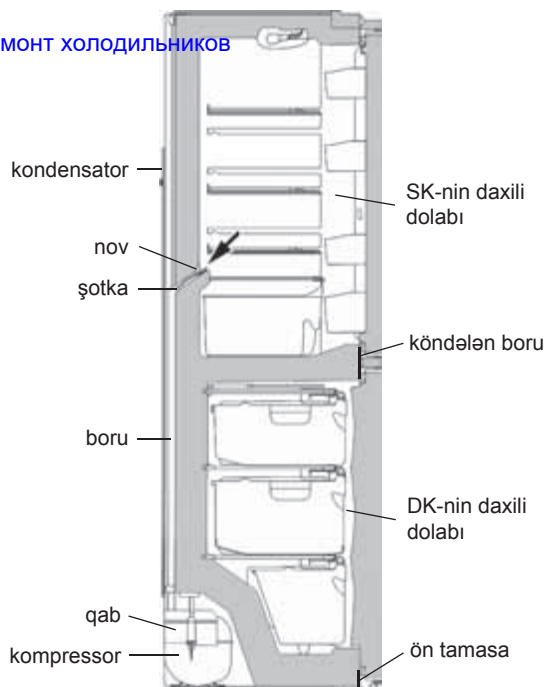
Soyuducunu elektrik şəbəkəyə qoşmaq: qidalanma şnurunun çəngəlini rozetkaya yerləşdirmək.

SK-nin qapısını açmaq. İlk dəfə qoşulma zamanı şəkil 3-ə uyğun olaraq dəstəyin işarəsini "2" və ya "3" bölməsinin altında təyin etmək tövsiyyə edilir. SK-nin qapısını bağlamaq.

Gələcəkdə dəstəyin köməyi ilə temperaturu tənzimləmək lazımdır. Tənzimləmədən sonra soyuducuda temperatur avtomatik dəstəklənir.

### 4.2 SOYUDUCU KAMERADA AVTOMATİK ƏRİMƏ SİSTEMİ

**4.2.1** Soyuducu kamerada avtomatik ərimə sistemi istifadə olunur. Soyuducu kameranın arxa divarında yaranan qırov dövrü işləyən kompressor söndükdən sonra əriyir və su damcılarında çevrilir. Ərimiş qar suyu damcılarını ondakı deşik vasitəsilə nova axır və şəkil 11-ə uyğun olaraq boru vasitəsilə kompressorda boruya düşürülür və buxarlanılır. Nov sisteminin ziblənməsinin qarşısını



Şəkil 11 — SK-dən qar suyunun axma sxemi

alınması üçün nov dəliyinə şotka quraşdırılıb.

**4.2.2** Novun təmizliyini müntəzəm izləmək və novda suyun olmamasını yoxlamaq (ən azı 3 ayda 1 dəfə) lazımdır.

Novda suyun mövcudluğu axma sistemin zibillənməsini göstərir. Zibilləmənin aradan qaldırılması üçün şotka ilə novdakı dəliyi təmizləmək lazımdır ki, su manesiz boruya axsın, şotkanı yuyun və 11 şəkilinə uyğun olaraq quraşdırın.

Axma sistemi zibillənmiş soyuducunu istismar etmək **QADAĞANDIR**. Soyuducu kameranın dibində və ya 11 şəkilinə uyğun olaraq köndələn borunun soyuducu kameranın daxili dolabına birləşdiyi yere düşən su soyuducunun xarici dolabının və soyuducu aqreqat elementlərinin korroziyasına səbəb ola bilər, istilik izolyasiyasını poza bilər, daxili dolabda çat yarada bilər və soyuducunun dolabının sıradan çıxmasına gətirib çıxara bilər.

#### 4.3 DONDURUCU BÖLMƏNİN BUZUNUN ƏRİDİLMƏSİ VƏ TƏMİZLƏNMƏSİ

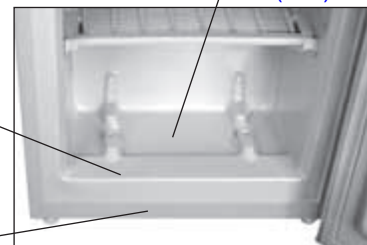
Dondurucu bölmənin buzunun əridilməsi zamanı şəkil 12-ə uyğun olaraq qar örtüyü tədricən əridikcə nəm çəkən material ilə dondurucu bölmədən suyu silmək, sonra isə bölməni yumaq və qurulamaq lazımdır.

#### Cədvəl 1 – Texniki xarakteristikalar

No	ADI	Model	
1.1	Nominal ümumi həcm brutto, dm <sup>3</sup>	Adlara uyğun olan parametrlər zamanət kartında göstərilir	
1.2	DK-nin nominal ümumi həcmi brutto, dm <sup>3</sup>		
1.3	Məhsulların saxlanması üçün rəflərin nominal sahəsi, m <sup>2</sup>		
1.4	Qabarit ölçülər, mm		hündürlüyü
			eni
			dəstəksiz dərinliyi
1.5	Xalis kütlə, kq, maksimum		
1.6	Dondurulmuş məhsulların DK-da saxlanması temperaturu, °C, maksimum		
1.7	Təzə məhsulların saxlanması temperaturu, °C		
1.8	Təzə məhsulların saxlanılmasının orta temperaturu, °C, maksimum		
1.9	Elektrik enerjisinin kəsilməsi zamanı DK-da temperaturun mənfii 18 °C dərəcədən mənfii 9 dərəcəyə qədər artmasının nominal vaxtı, (ətraf mühitin temperaturu müsbət 25 °C) saat		
1.10	Ətraf mühitin temperaturu müsbət 25 °C olduqda nominal dondurma gücü kq/sutkada		
1.11	Buzun alınmasının nominal sutkalıq istehsalat gücü, kq		
1.12	Gümüş tərkibi, q		
Qeyd - Texniki xarakteristikaların müəyyən edilməsi müəyyən metodlarla xüsusi avadanlaşdırılmış laboratoriyalarda aparılır.			

DK-nin daxili dolabı

ön tamasa



Şəkil 12 – Qar suyunun yığılması

**DİQQƏT!** Dondurucu bölmənin buzunun əridilməsi və təmizlənməsi zamanı ərimiş qar suyunun DK-dan axmasına yol verməyin, çünki şəkil 11, 12-ə uyğun olaraq ön tamasanın DK-nin daxili dolabına birləşdiyi yere düşən su soyuducunun xarici dolabının və soyuducu aqreqat elementlərinin korroziyasına səbəb ola bilər, istilik izolyasiyasını poza bilər, daxili dolabda çat yarada bilər və soyuducunun dolabının sıradan çıxmasına gətirib çıxara bilər.

#### 4.4 SOYUDUCUNUN SÖNDÜRÜLMƏSİ

Soyuducunun söndürülməsi üçün qidalanma şnurunun çəngəlini rozetkadan çıxarmaq lazımdır.

## 5 TEXNİKİ XARAKTERİSTİKALAR VƏ KOMPLEKTASIYA

**5.1** Texniki xarakteristikaların və komplektləşdirici məmulatların adları müvafiq olaraq cədvəl 1 və 2-də göstərilir.

**5.2** Məmulatın cədvəlində rus dilində texniki xarakteristikalar göstərilir. Xarakteristikaların şəkil 13-də göstərilən adlarını məmulatın cədvəlindəki xarakteristikaların qiymətləri ilə tutuşdurmaq lazımdır.

#### Cədvəl 2 – Komplektləşdiricilər

No	ADI	Sayı, ədəd
2.1	Səbət (alt)	Adlara uyğun olan parametrlər zamanət kartında göstərilir
2.2	Səbət	
2.3	Meyvə və tərəvəzlər üçün qab <sup>1</sup>	
2.4	Şüşə-rəf (alt) <sup>2</sup>	
2.5	Şüşə-rəf <sup>2</sup>	
2.6	Baryer-rəf <sup>3</sup>	
2.7	Baryer <sup>4</sup>	
2.8	Məhdudlaşdırıcı	
2.9	Yumurta üçün içlik	
2.10	Buz üçün forma	
2.11	Şotka	

<sup>1</sup> Yağ və istilik emalından keçmiş məhsulların saxlanması üçün nəzərdə tutulmayıb.

<sup>2</sup> Bərabər paylanan zaman maksimal yük 20 kq.

<sup>3</sup> Bərabər paylanan zaman maksimal yük 2 kq.

<sup>4</sup> Bərabər paylanan zaman maksimal yük 5 kq.

	Nominal həcm məhsulların saxlanması üçün, dm <sup>3</sup> - təzə məhsulların saxlanması üçün kamera: - dondurucu kameranın:
Məmulatın modelinin işarəsi	Məhsulların dondurulmasının: Nominal giarginlik: Nominal tok: Sərf olunan nominal güc: Soyuducu amili: R600a/Kopurtucu: C-Pentane Soyuducu amilin kütləsi: Belarus Respublikasında istehsal edilir.

Şəkil 13 – Cədvəl



# FRIGIDER ÎNCORPORABIL CU CONGELATOR

## XM-4307-XXX



020



P501



003



003



1003

Certificat de conformitate a produselor emise pentru BELLIS (strada Krasnaia, 7, 220029, or. Minsk, Belarus):  
Nr. TC BY/112 03.03. 020 00045, valabil de la 17.05.2011 până la 16.05.2016.

### 1 DESCRIEREA FRIGIDERULUI

**1.1** Frigiderul încorporabil cu congelator (în continuare - frigider) este destinat pentru congelarea și păstrarea pe termen lung a alimentelor congelate, prepararea gheții alimentare în camera de congelare (în continuare - CC); pentru răcirea și păstrarea pe termen scurt a produselor alimentare, băuturilor, fructelor și legumelor camera frigorifică (în continuare - CF), în conformitate cu figura 1.

**1.2** Este necesar ca frigiderul să funcționeze la temperatura mediei ambianței de la plus 10 °C până la plus 32 °C.

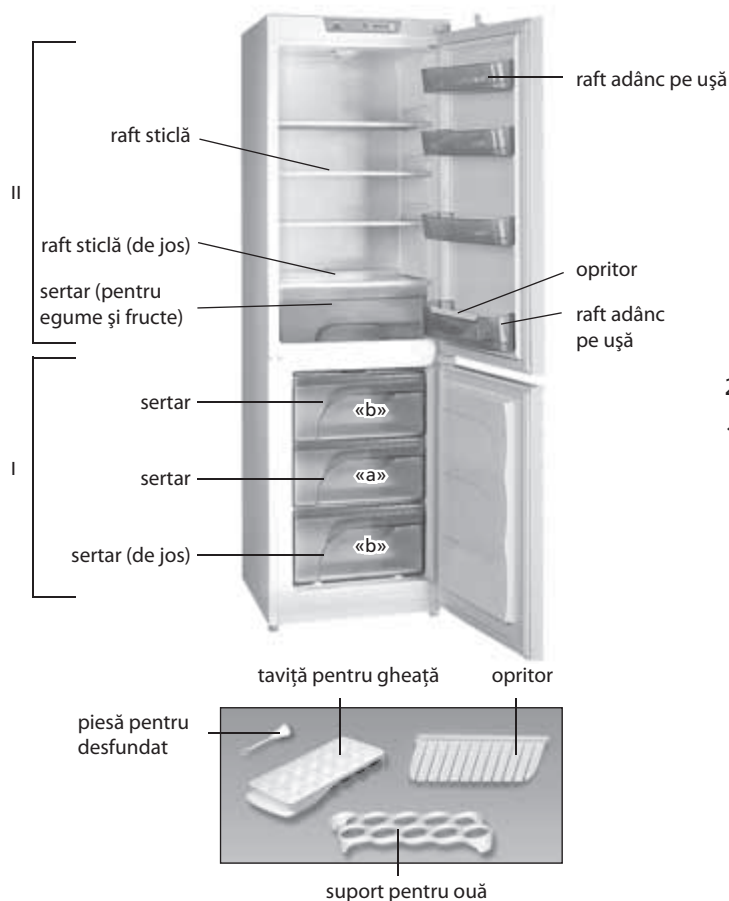
**1.5** În raftul (de jos) adânc pe ușă este instalat opritorul, în conformitate cu figurile 1, 4. Opritorul este prevăzut pentru a preveni deplasarea vaselor (borcanelor, sticlelor) amplasate în raft.

**1.6** Pentru a extrage sertarul pentru legume și fructe din CF (la deschiderea ușii frigiderului la un unghi nu mai mare de 90°), în conformitate cu figura 5 trebuie:

— să trageți sertarul spre sine până la oprirea acestuia în ușa deschisă a CF;

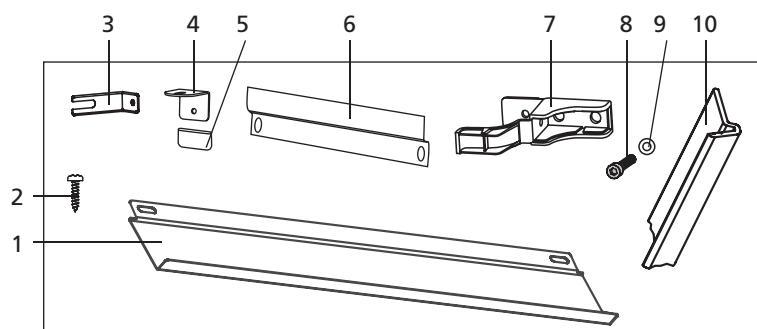
— să întoarceți sertarul în partea de deschidere a ușii și să-l scoateți din frigider.

**1.7** Sertarele CC au câte un mâner pe panoul frontal pentru a facilita încărcarea și descărcarea produselor, și mânere pe părțile laterale (cu excepția sertarului de jos) pentru deplasarea în afara frigiderului, în conformitate cu figura 6.



I — camera de congelare (CC):  
« a » - zona de congelare și păstrare;  
« b » - zona de păstrare;  
II — camera frigorifică, pentru păstrarea produselor proaspete (CF)

Figura 1 — Frigider și piese componente



Numărul poziției pe figura 2	Denumirea	Cantitate pentru frigider (buc.)
1	Lamelă	1
2	Șurub	15
3	Consolă	2
4	Colțar	3
5	Vârf	3
6	Ghidaj	3
7	Consolă	2
8	Șurub M6-6gx16.58.0112	4
9	Inel	4
10	Panou decorativ	1

Figura 2 — Setul de piese de montaj

buton de reglare a temperaturii

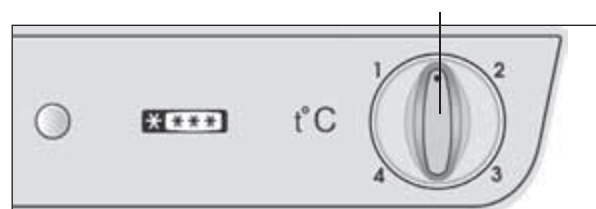


Figura 3 — Reglarea temperaturii

**1.3** Setul de livrare include: piese componente (vezi figura 1) și setul de piese de montaj (vezi figura 2).

**1.4** Elementul de reglare a temperaturii din frigider, în conformitate cu Figura 3 este butonul de reglare a temperaturii, care se află deasupra CF. Butonul se rotește în sensul acelor de ceasornic sau în sensul contrar al acestora și se fixează cu indicatorul la diviziunea dorită. Diviziunea "1" corespunde celei mai joase setări de temperatură (răcire minimă) în camera frigorifică, diviziunea "4" — celei mai înalte setări de temperatură (răcire maximă).



Figura 4 – Opritor

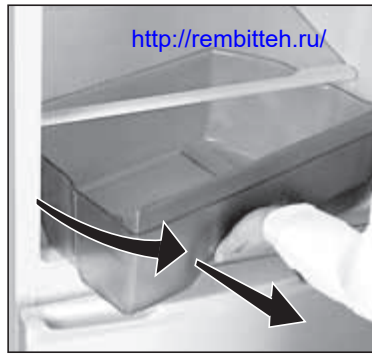


Figura 5 – Extragerea sertarului din frigider

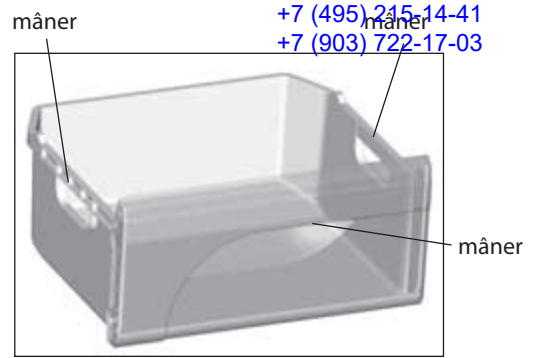


Figura 6 – Sertar

## 2 PREGĂTIREA MOBILIERULUI PENTRU ÎNCORPORAREA FRIGIDERULUI

2.1 Varianta de mobilier recomandată pentru încorporarea frigiderului este indicată în figura 7 (dimensiuni în mm).

2.2 În mobilierul, destinat pentru încorporarea frigiderului, trebuie să fie prevăzute deschizături pentru canalele de aer, care trebuie să fie curățate periodic de praf.

În deschizătura panoului frontal de jos al dulapului este recomandat să instalați o grilă decorativă.

**ATENȚIE! Suprafața minimă (S<sub>min</sub>) a canalelor de aer și deschizăturilor grilei decorative trebuie să fie nu mai mică de 200 cm<sup>2</sup>, și adâncimea deschizăturii A - nu mai mică de 50 mm, în conformitate cu figura 7.**

**SE INTERZICE** să închideți și să acoperiți cu careva lucruri canalele de aer sau deschizăturile grilei decorative.

2.3 Înainte de încorporarea frigiderului trebuie să efectuați nivelarea meticuloasă a suprafețelor dulapului cu ajutorul nivelei. Reglați pozițiile ușilor cu ajutorul balamalelor. Toate unghiurile dintre suprafețele dulapului trebuie să fie de 90°.

2.4 Mobilierul în care este încorporat frigiderul, trebuie să se afle la o distanță de cel puțin 50 cm de la aparatele de încălzire (aragaze, inclusiv cele electrice, cuptoare și calorifere) și să nu fie expus razelor directe ale soarelui.

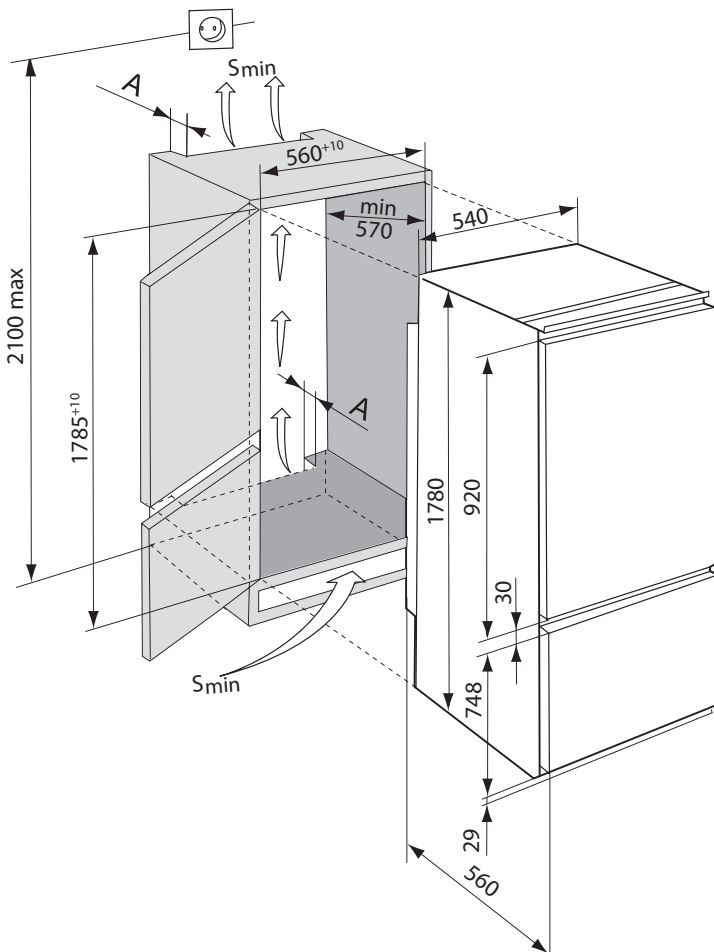


Figura 7 – Schema încorporării frigiderului în mobilier

## 3 INSTALAREA ȘI ÎNCORPORAREA FRIGIDERULUI ÎN MOBILIER

### 3.1 PREGĂTIREA FRIGIDERULUI PENTRU INSTALARE

3.1.1 Eliberați frigiderul și componentele sale de materialele de ambalare (saci de polietilenă, benzi adezive, garnituri înpumate pentru transportare).

**ATENȚIE! Este necesar să scoateți lamela care face parte din setul de piese de montare din baza de polistiren a ambalajului frigiderului.**

3.1.2 Înainte de a încorpora frigiderul în mobilier trebuie să determinați sensul de deschidere a ușilor frigiderului. Ușile camerelor frigiderului pot fi montate pe partea opusă. Pentru a evita defectarea pieselor din masă plastică, montarea ușilor trebuie să fie efectuată numai de un tehnician calificat al serviciului de asistență tehnică (gratuit – o dată în perioada de garanție).

3.1.3 Înainte de a încorpora frigiderul în mobilier, instalați lamela (din setul pieselor de montare) pe partea de sus a frigiderului:

— deșurubați cele două șuruburi, în conformitate cu figura 8, instalați lamela și fixați-o cu două șuruburi la margini;

— deplasați lamela în direcția de deschidere a ușii, astfel încât ea să fie alăturată strâns de peretele dulapului, și strângeți șuruburile.

3.1.4 Lipiți panoul decorativ 3 în conformitate cu figura 9, înlăturând banda de protecție a stratului lipicios, de pe suprafața laterală a frigiderului din partea de deschidere a ușii. Dacă este necesar, scurtați panoul decorativ după înălțimea mobilei.

### 3.2 INSTALAREA ȘI ÎNCORPORAREA FRIGIDERULUI ÎN MOBILIER

3.2.1 Introduceți frigiderul în spațiul destinat acestuia.

**ATENȚIE! Când introduceți frigiderul în mobilier, aveți grijă să nu strângeți cablul de alimentare.**

Verificați instalarea corectă a lamelei: ea trebuie să fie alăturată strâns de mobilier.

3.2.2 Pentru a fixa frigiderul se folosesc piesele pentru montare din setul de livrare, în conformitate cu figura 2.

3.2.3 Instalați consolele 2, în conformitate cu figura 9, înlăturând anterior capacele decorative din orificiile frigiderului. Fixați consolele cu două șuruburi și șaibe.

3.2.4 Instalați consolele 4, înlăturând anterior garnitura decorativă 5 de pe frigider și deșurubând șurubul drept pentru a împinge sub acest șurub în direcția săgeții consola 4. Apoi strângeți bine șurubul. Instalați garnitura decorativă.

**ATENȚIE! Distanța de la dulapul frigiderului până la proiectarea lamelei, în conformitate cu figura 10, trebuie să fie respectată de-a lungul înălțimii frigiderului. Pentru a asigura închiderea strânsă a ușii frigiderului distanța dată trebuie să fie de 63 mm.**

3.2.5 Mutați frigiderul până la peretele lateral al mobilierului astfel ca panoul decorativ să fie strâns de perete.

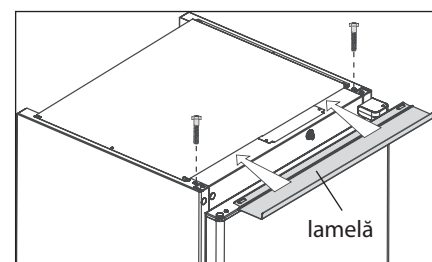


Figura 8 – Instalarea lamelei

<http://rembitteh.ru/>

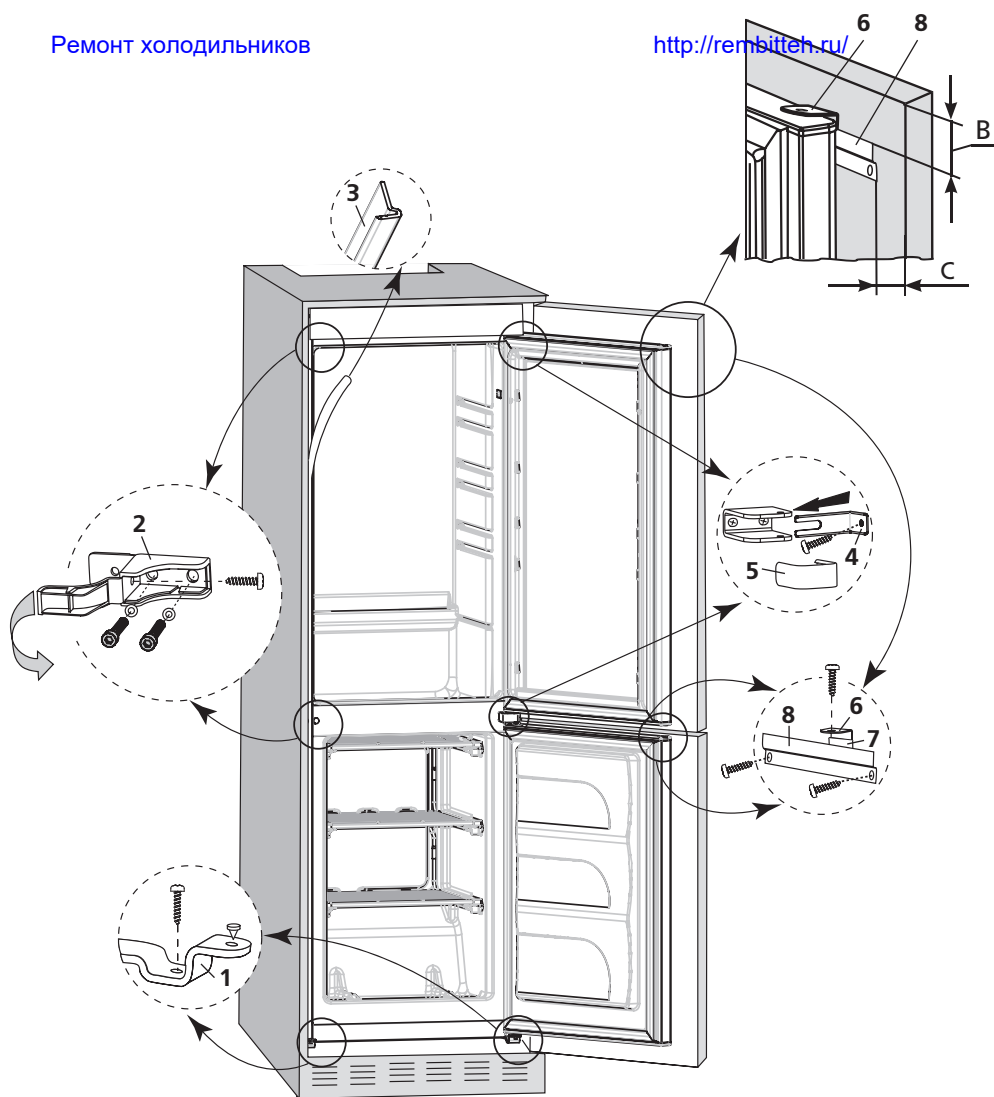


Figura 9 – Schema montării frigiderului

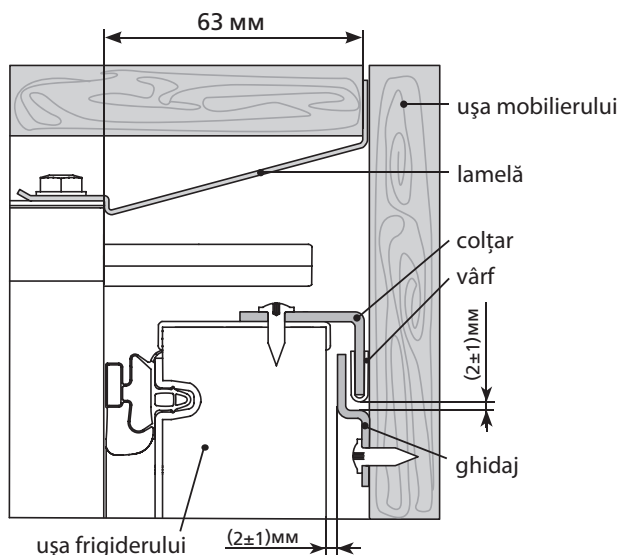


Figura 10 – Schema montării ușilor frigiderului și a mobilierului

Pentru montarea frigiderului la peretele lateral al mobilierului (din partea de deschidere a ușii) trebuie să fixați cu un șurub în direcție orizontală fiecare din console 2 în conformitate cu figura 9 și să acoperiți consola cu capacul.

**3.2.6** Pentru a fixa frigiderul la peretele opus al mobilierului este necesar să fixați fiecare din console 4 cu un șurub la perete. Poziția orizontală a consolelor 4 este reglată prin slăbirea fixării acestora, în conformitate cu 3.2.4.

**3.2.7** Montați frigiderul la baza mobilierului: strângeți șuruburile în consolele 1, în conformitate cu figura 9.

### 3.3 FIXAREA UȘILOR FRIGIDERULUI ȘI MOBILIERULUI

**3.3.1** Fixarea ușilor frigiderului și mobilierului este realizată cu ajutorul pieselor de montare din setul de livrare.

Pentru a fixa ușa frigiderului la ușa mobilierului, în conformitate cu figura 9 este necesar:

— să puneți vârful 7 pe colțul 6; să instalați colțul la gaura capătului ușii frigiderului, după îndepărtarea capacului decorativ (dacă este disponibil). Fixați colțul cu șurubul;

— fixați cu două șuruburi ghidajul 8 pe partea de sus interioară a ușii deschise a mobilierului. Dimensiunea C în conformitate cu figura 9 trebuie să fie egală cu grosimea peretelui mobilierului, plus 20 mm. Dimensiunea B se determină de unirea colțarului 6 cu ghidajul 8 în conformitate cu desenele 9, 10. Deplasând ghidajul pe verticală (slăbind șuruburile de fixare în prealabil), trebuie de asigurat un spațiu de  $(2 \pm 1)$  mm între ghidaj și vârful colțarului în conformitate cu figura 10 pentru a evita blocarea ușilor la deschidere simultană. Strângeți bine șuruburile de fixare a ghidajului.

**ATENȚIE!** Ghidajul trebuie să fie instalat sub unghiul de  $90^\circ$  la marginea ușii.

**3.3.2** Uniți ușa frigiderului și a mobilierului: slăbiți fixarea colțarului, prindeți-l în cursă cu ghidajul. Deplasând colțul în direcția ușii mobilierului, trebuie să asigurați un spațiu de  $(2 \pm 1)$  mm între ghidaj și ușa frigiderului, în conformitate cu figura 10, pentru a evita frecarea ghidajului de ușa frigiderului. Strângeți bine șurubul de fixare a colțarului.

**ATENȚIE!** Colțul cu vârf nu trebuie să iasă din marginea laterală a ghidajului când ușa mobilierului este închisă.

**3.3.3** Fixarea colțarului și ghidajului la partea de jos a ușii CF se efectuează în conformitate cu figurile 9, 10 oglindite.

**3.3.4** După unirea ușilor este necesar să ajustați ușa mobilierului, astfel încât acesta, în poziția închisă, să nu atingă peretele mobilierului din partea de deschidere și să asigurați o distanță de cel puțin 1 mm între aceștia. Asigurarea acestui spațiu se face prin deplasarea colțarului în direcția ușii mobilierului.

## 4 UTILIZAREA FRIGIDERULUI

### 4.1 PRIMA CONECTARE

Conectați frigiderului la rețeaua electrică: introduceți ștecherul în priză.

Deschideți ușa CF. La prima conectare este recomandat să fixați indicatorul butonului la diviziunea "2" sau "3" în conformitate cu Figura 3. Închideți ușa CF.

Efectuați, dacă este necesar, reglarea temperaturii cu ajutorul butonului. După ajustare temperatura în frigider se menține în mod automat.

### 4.2 SISTEMUL DE DEZGHEȚARE AUTOMATĂ AL CF

**4.2.1** În CF se folosește un sistem automat de dezghețare. Bruma, care apare pe peretele din spate a CF, după deconectarea compresorului care lucrează în ciclu, se topește și se transformă în picături de apă. Picăturile de apă rezultată în urma topirii se scurg în colector, apoi prin gaura acestuia și prin furtun - în taviță de pe compresor, în conformitate cu figura 11 și se evaporă. Gaura colectorului este dotată cu o piesă pentru prevenirea înfundării sistemului de drenaj.

**4.2.2** Este necesar în mod regulat (cel puțin o dată în 3 luni) să verificați curățenia colectorului și absența apei în acesta.

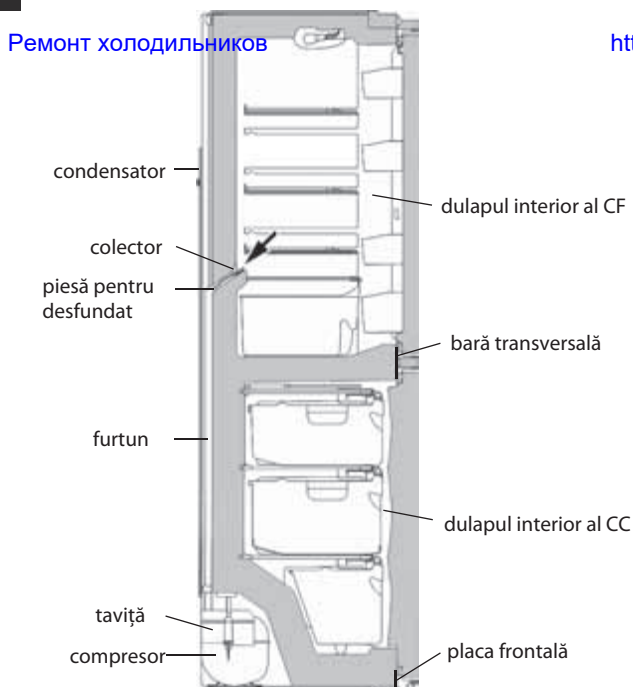
Prezența apei în colector indică înfundarea sistemului de drenaj. Pentru eliminarea înfundării folosiți piesa corespunzătoare și curățați gaura colectorului, astfel ca apa să se scurgă liber în taviță, apoi spălați piesa și instalați-o în conformitate cu figura 11.

**SE INTERZICE** să utilizați frigiderul cu sistemul de scurgere înfundat. Apa care a apărut pe fundul CF sau care a ajuns în locul de alăturare a barei transversale și a dulapului interior al CF, în conformitate cu figura 11, poate provoca coroziunea dulapului exterior al frigiderului și elementelor agregatului frigorific, defectarea izolației termice, form-

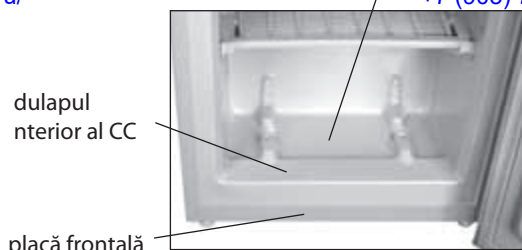
Ремонт холодильников

<http://rembitteh.ru/>

zona de colectare apei rezultate în urma topirii din CC  
 +7 (495) 215-14-41  
 +7 (903) 722-17-03



**Figura 11 — Schema scurgerii apei rezultate în urma topirii din CF**



**Figura 12 – Colectarea apei rezultate în urma topirii**

**ATENȚIE!** Nu admiteți scurgerea apei rezultate în urma topirii în afara CC la decongelare și curățare, deoarece aceasta, pătrunzând în locul de alăturare a plăcii frontale la dulapul interior în conformitate cu figurile 11, 12, poate provoca coroziunea dulapului exterior al congelatorului și a elementelor agregatului frigorific, defectarea izolației termice, formarea crăpăturilor dulapului interior și defectarea dulapului frigiderului.

**4.4 DECONNECTAREA FRIGIDERULUI**

Pentru a deconecta frigiderul scoateți fișa cablului de alimentare din priză.

area crăpăturilor dulapului interior și defecțiunea frigiderului.

**4.3 DECONGELAREA ȘI CURĂȚAREA CAMEREI DE CONGELARE**

La dezghețarea CC apa rezultată în urma topirii trebuie să fie înlăturată din zona de scurgere în conformitate cu figura 12 cu o lavetă sau un burete pe măsura decongelării stratului de zăpadă, și apoi camera de congelare se spală și se usucă bine.

**5 CARACTERISTICILE TEHNICE ȘI DOTARE**

**5.1** Denumirile caracteristicilor tehnice și a pieselor accesorii sunt indicate în tabelele 1 și 2, respectiv.

**5.2** În tabelul pieselor caracteristicile tehnice sunt în limba rusă. Denumirile caracteristicilor prezentate în figura 13, ar trebui să fie comparate cu valorile caracteristicilor din tabelul pieselor.

**Tabelul 1 – Caracteristicile tehnice**

№	DENUMIRE	Model	
1.1	Volumul total nominal brut, dm <sup>3</sup>	Parametri care corespund denumirilor care figurează în fișa de garanție	
1.2	Volumul total nominal brut al CC, dm <sup>3</sup>		
1.3	Suprafața nominală a rafturilor pentru păstrarea produselor, m <sup>2</sup>		
1.4	Dimensiuni de gabarit, mm		înălțime
			lățime
			adâncime
1.5	Masa netă, kg, nu mai mult de		
1.6	Temperatura de păstrare a produselor congelate în CC, °C, nu mai mare de		
1.7	Temperatura de păstrare a produselor proaspete, °C		
1.8	Temperatura medie de păstrare a produselor proaspete, °C, nu mai mult de		
1.9	Timpu nominal de ridicare a temperaturii în CC de la minus 18 °C până la minus 9 °C (temperatura mediului ambiant plus 25 °C) la deconectarea energiei electrice, ore		
1.10	Capacitatea nominală de congelare la temperatura mediului ambiant plus 25 °C, kg/zi		
1.11	Capacitatea nominală de preparare zilnică a gheții, kg		
1.12	Conținutul de argint, g		
Notă - Determinarea caracteristicilor tehnice se efectuează în laboratoare speciale dotate conform anumitor metode.			

**Tabel 2 – Piese accesorii**

№	DENUMIRE	Cantitate, buc.
2.1	Sertar (de jos)	Parametri care corespund denumirilor care figurează în fișa de garanție
2.2	Sertar	
2.3	Sertar pentru legume și fructe <sup>1</sup>	
2.4	Raft sticlă (de jos) <sup>2</sup>	
2.5	Raft sticlă <sup>2</sup>	
2.6	Raft adânc pe ușă <sup>3</sup>	
2.7	Raft adânc pe ușă <sup>4</sup>	
2.8	Opritor	
2.9	Suport pentru ouă	
2.10	Taviță pentru gheață	
2.11	Piesă pentru desfundat	
<sup>1</sup> Nu sunt destinate pentru păstrarea uleiurilor și produselor, care au trecut prin tratare termică <sup>2</sup> Capacitatea maximă la repartizarea uniformă constituie 20 kg. <sup>3</sup> Capacitatea maximă la repartizarea uniformă constituie 2 kg. <sup>4</sup> Capacitatea maximă la repartizarea uniformă constituie 5 kg.		

Însemnarea modelului piesei	Volumul nominal pentru păstrare, dm <sup>3</sup> - al camerei pentru păstrarea alimentelor proaspete: - al congelatorului:
	Capacitatea de congelare: Tensiunea nominală: Curentul nominal: Consum de putere nominală: Agent frigorific: R600a/Agent de spumare: C-Pentane Masa agentului frigorific: Fabricat în Bielorus

<http://rembitteh.ru/>

**Figura 13 – Tabel**

# O'RNATILUVCHI SOVUTGICH-MUZLATGICH

## XM-4307-XXX



020



P501



003



003

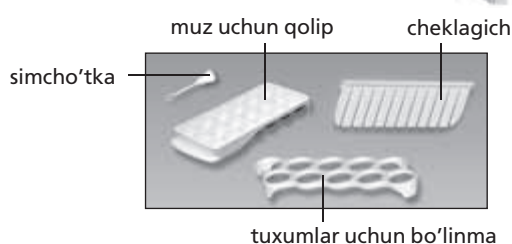
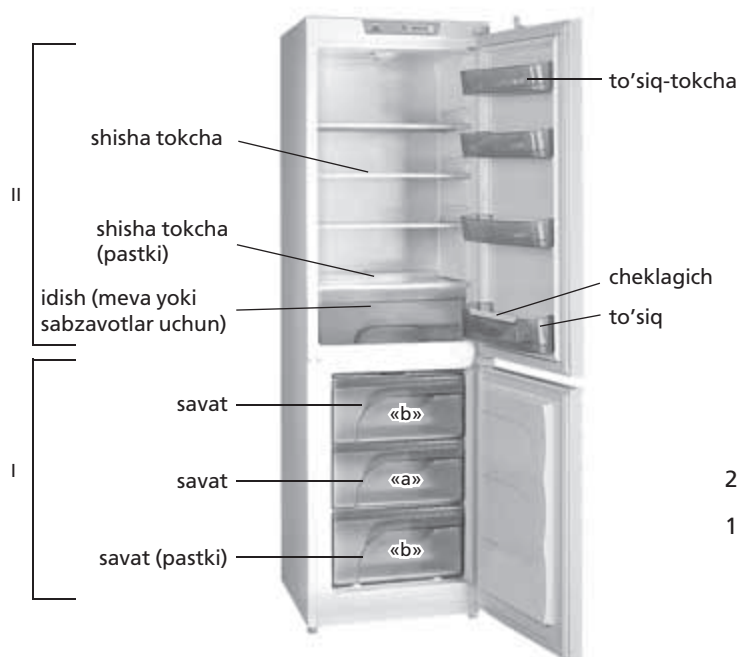


1003

Buyumlarning muvofiqlik sertifikatini BELNIS tomonidan berilgan (Krasnaya ko'ch., 7, 220029, Minsk sh.):  
№ TC BY/112 03.03. 020 00045, amal qilish muddati 17.05.2011 y.-dan 16.05.2016 y.-qacha.

### 1 SOVUTGICH TAVSIFI

**1.1** O'rnatiluvchi sovutgich-muzlatgich (bundan keyin — sovutgich) 1 rasmiga muvofiq oziq-ovqatlarni muzlatish va muzlatilgan oziq-ovqatlarni uzoq muddatga saqlash, muzlatish kamerasida (bundan keyin - MK) iste'mol qilinadigan muz tayyorlash; oziq-ovqat mahsulotlari, ichimliklar, sabzavotlar va mevalarni yangi sarhal



I — muzlatish kamerasi (MK):  
«a» — muzlatish va saqlash hududi;  
«b» — saqlash hududi;  
II — yangi sarhal oziq-ovqatlarni saqlash uchun kamera (SK)

1 rasmi — Sovutgich va takibiy qismlari

oziq-ovqatlarni saqlash kamerasida (bundan keyin — SK) sovutish va qisqa muddatga saqlash uchun mo'ljallangandir.

**1.2** Sovutgichdan plus 16 °C dan plus 32 °C gacha bo'lgan atrof-muhit haroratida foydalanish lozim.

**1.3** Sovutgichni yetkazib berish to'planmasiga quyidagilar kiradi: tarkibiy qismlar (1 rasmiga qarang) va o'rnatish qismlari to'plami (2 rasmiga qarang).

**1.4** Sovutgichning haroratini boshqarish moslamasi 3 rasmiga muvofiq SK tepasida joylashgan haroratni boshqarish dastagidan iborat. Dastak soat mili bo'yicha va unga qarshi buraladi hamda nishoni bilan tanlangan bo'linmaga qo'yiladi. «1» bo'linmasi kameradagi eng yuqori haroratga muvofiq keladi (eng kam sovutish), «4» bo'linmasi

esa — eng past haroratga (eng ko'p sovutish).

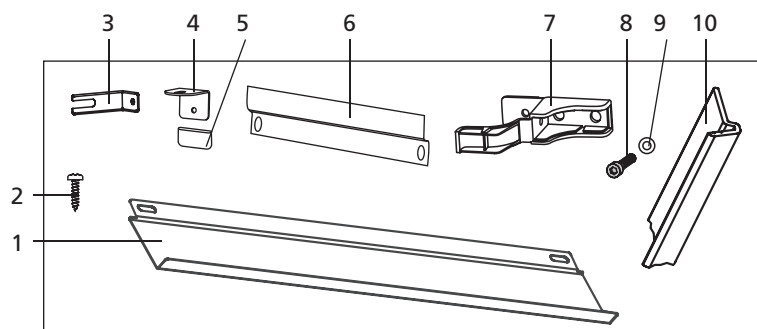
**1.5** (Pastki) idishda 1, 4 rasmlariga muvofiq cheklagich o'rnatilgan. Cheklagich o'rnatilayotgan idishlar siljishining oldini olish uchun mo'ljallangan.

**1.6** SKdan meva yoki sabzavotlarga mo'ljallangan idishni chiqarib olish uchun (sovutgich eshigi 90° dan ortiq bo'lmagan burchak ostida ochiladi) 5 rasmiga muvofiq quyidagilarni bajarish lozim:

— idish SKning ochiq eshigiga tiralguncha o'ziga tortib chiqariladi;

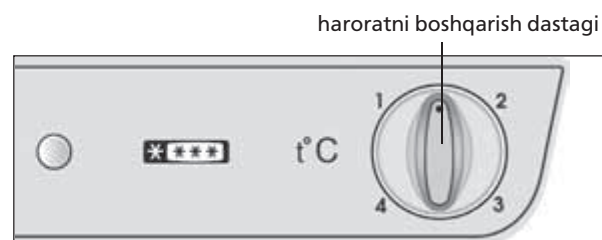
— u eshik ochilishi tarafga buraladi va sovutgichdan chiqariladi.

**1.7** Oziq-ovqatlarni joylashtirish va chiqarish qulay bo'lishi uchun MK savatlarining old tarafida ushlagich mavjud, shuningdek, sovutgichdan tashqarida ko'tarib olish uchun 6 rasmiga muvofiq yon taraflarida ham ushlagichlar bor (pastki savatdan tashqari).



2 rasmidagi o'rni raqami	Nomi	Sovutgich uchun adadi, dona
1	Bo'g'ot	1
2	Burama mix	15
3	Kronshteyn	2
4	Burchak	3
5	Poynak	3
6	Yo'naltiruvchi	3
7	Kronshteyn	2
8	Burama mix M6-6gx16.58.0112	4
9	Shayba	4
10	Dekorativ profil	1

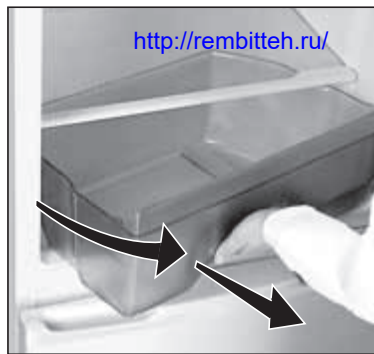
2 rasmi — O'rnatish qismlari to'plami



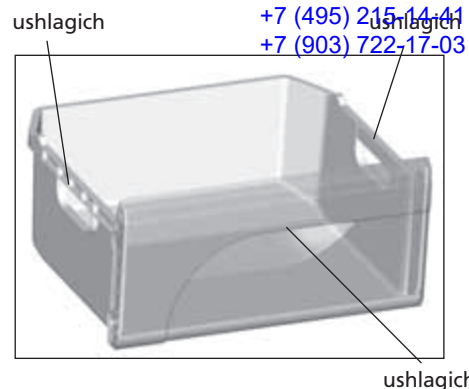
3 rasmi — Haroratni boshqarish <http://rembitteh.ru/>



4 rasmi - Cheklagich



5 rasmi - Idishni sovutgichdan chiqarib olish



6 rasmi - Savat

## 2 MEBELNI SOVUTGICH O'RNATISHGA TAYYORLASH

2.1 Sovutgichni o'rnatish uchun tavsiya etiladigan mebel turi 7 rasmda ko'rsatilgandir (hajmi mm da berilgan).

2.2 Sovutgichni o'rnatish uchun mo'ljallangan mebelda doimiy ravishda changlardan tozalanib turishi kerak bo'lgan havo kanallari uchun tuynuklar ko'zda tutilishi kerak.

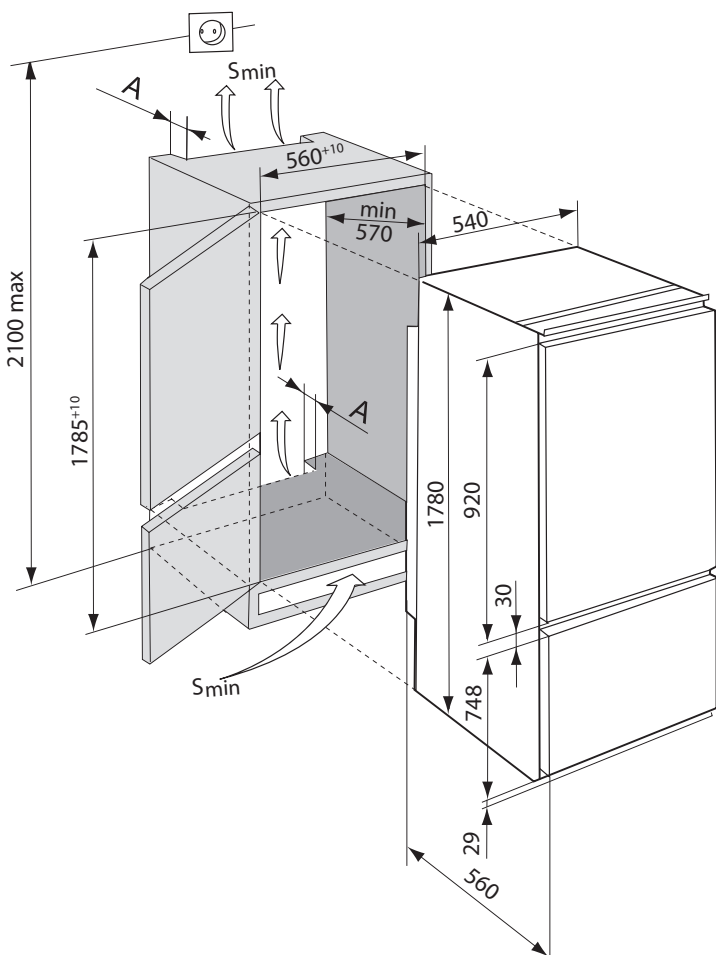
Mebel shkafining pastki old panelidagi tuynukka dekorativ panjara o'rnatish tavsiya etiladi.

**DIQQAT! Havo kanallari va dekorativ panjara teshiklarining eng kichik maydoni (Smin) hajmi 200 cm<sup>2</sup> dan kam bo'lmasligi kerak, A tuynugining chuqurligi esa — 7 rasimga muvofiq 50 mm dan kam bo'lmasligi lozim.**

Havo kanallarini yoki dekorativ panjara teshiklarini yopish, biron-bir narsa bilan to'sib qo'yish **TA'QIQLANADI**.

2.3 Sovutgichni o'rnatishdan oldin mebel shkafining sathlarini adilak yordamida puxtalik bilan tekislab chiqish lozim. Eshiklar xolati oshiq-moshiqlar bilan sozlanadi. Mebel shkafining sathlari orasidagi barcha burchaklar 90° dan iborat bo'lishi shart.

2.4 Sovutgich o'rnatiladigan mebel isitish uskunalaridan (gaz va elektr plitalari, o'choqlar va isitish radiatorlari) 50 cm dan kam bo'lmagan masofada joylashishi hamda tik quyosh nurlari yetmaydigan bo'lishi zarur.



7 rasmi - Sovutgichni mebelga o'rnatish chizmasi

## 3 SOVUTGICHNI MEBELGA O'RNATISH VA JOYLASHTIRISH

### 3.1 SOVUTGICHNI O'RNATISHGA TAYYORLASH

3.1.1 Sovutgich va tarkibiy qismlar upakovka materiallaridan ozod etiladi (polietilen xaltalar, yelim tasmlar, ko'pirtirilgan tashishlik qistirmalari).

**DIQQAT! O'rnatish qismlari to'plamidagi bo'g'otni sovutgich upakovkasining penopolistirol tagligidan olish lozim.**

3.1.2 Mebelga o'rnatishdan oldin sovutgich eshiklari ochiladigan taraf aniqlab olinishi lozim bo'ladi. Kameralar eshiklarini o'ng tarafga ochiladigan qilib qayta ilish mumkin. Plastmass qismlar sinishining oldini olish uchun, eshiklarning qayta ilinishini faqatgina servis xizmati mexanigi bajarishi zarur (bepul – kafolat muddati davomida bir marotaba).

3.1.3 Sovutgichni mebelga o'rnatishdan oldin sovutgichning us-tki qismiga bo'g'ot (o'rnatish qismlari to'planmasidan) o'rnatiladi:

- 8 rasimga muvofiq ikki bolt burab chiqariladi, bo'g'ot o'rnatiladi va chetlaridan ikki bolt bilan mahkamlanadi;
- bo'g'ot eshik ochiladigan tarafga mebel shkafining devoriga zich taqab suriladi va boltlar burab qotiriladi.

3.1.4 3-dekorativ profil 9 rasimga muvofiq yopishqoq qatlamning himoya qistirmasi olib tashlangan xolda sovutgichning yon sathiga eshik ochilish tarafidan yopishtiriladi. Zarur bo'lsa profil mebel balandligiga mos ravishda qisqartiriladi.

### 3.2 SOVUTGICHNI MEBELGA O'RNATISH VA JOYLASHTIRISH

3.2.1 Sovutgich mebel ichidagi bo'shliqqa o'rnatiladi.

**DIQQAT! Sovutgichni mebel ichiga surib kirgizayotganda quvvat yetkazish shnurini qisib qo'ymang.**

Bo'g'otning to'g'ri o'rnatilganini tekshiring: bo'g'ot mebel shkafiga zich taqalib turishi kerak.

3.2.2 Sovutgichni mebelga mahkamlash uchun 2 rasimga muvofiq o'rnatish qismlari to'planmasidagi birkiruvchi qismlardan foydalaniladi.

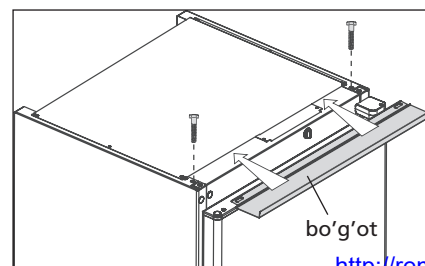
3.2.3 Sovutgichning teshiklaridan dekorativ tiqinlar olib tashlanib, 9 rasimga muvofiq 2-kronshteynlar o'rnatiladi. Kronshteynlar shaybali ikki burama mix bilan qotiriladi.

3.2.4 Sovutgichdan 5-dekorativ qoplama yechiladi va o'ng taraf-dagi burama mix ostiga chiziqcha yo'nalishi bo'yicha 4-kronshteynni surib kirgizish uchun ushbu mix burab yechiladi va 4-kronshteynlar o'rnatiladi. So'ngra burama mix oxirigacha taqab buraladi. Dekorativ qoplama o'rnatiladi.

**DIQQAT! Sovutgich shkafidan bo'g'otning turtib chiqqan joyigacha bo'lgan masofaga 10 rasimga muvofiq sovutgichning butun balandligi bo'yicha rioya etilish lozim. Sovutgich eshigining zich yopilishini ta'minlash uchun mazkur masofa 63 mm bo'lishi kerak.**

3.2.5 Dekorativ profil mebel shkafining yon devoriga zich yopi-shib turishi uchun sovutgich ushbu devorga qarab suriladi.

Sovutgichni mebelning yon devoriga (oshik ochilishi tarafidan)



8 rasmi - Bo'g'otni o'rnatish

**3.3 SOVUTGICH ESHIKLARINI MEBEL SHKAFI ESHIKLARI BILAN BIRLASHTIRISH**

**3.3.1** Sovutgich va mebel eshiklari o'rnatish qismlari to'planmasidagi detallar bilan o'zaro birlashtiriladi.

Sovutgich eshigini 9 rasmiga muvofiq mebel eshigiga mahkamlash uchun quyidagilarni bajarish lozim:

- 7-poynak 6-burchakka kiygiziladi, burchak sovutgich eshigi qirrasidagi teshikka, undan dekorativ tiqin (agar mavjud bo'lsa) chiqarilganidan so'ng, o'rnatiladi. Burchak burama mix bilan qotiriladi;

- mebel ochiq eshigining tepa qismiga 8-yo'naltiruvchi ikki burama mix bilan qotiriladi. S hajmi 9 rasmiga muvofiq mebel shkafining qalinligi plus 20 mm ga teng bo'lishi kerak. V hajmi 9, 10 rasmlariga muvofiq 6-burchakning 8-yo'naltiruvchiga ulanishi bilan aniqlanadi. Eshiklar birga ochilganda tishlashib qolishiga yo'l qo'ymaslik uchun, yo'naltiruvchini tikkasiga surish orqali (avval mahkamlovchi burama mixlarini bo'shatib) yo'naltiruvchi va burchak poynagi orasida (2±1) mm masofada tirqish ta'minlash zarur. Yo'naltiruvchini mahkamlovchi burama mixlari oxirigacha taqab buraladi.

**DIQQAT! Yo'naltiruvchi eshik chetiga nisbatan 90° burchak ostida joylashtirilishi kerak.**

**3.3.2** Sovutgich va mebel eshiklari birlashtiriladi: burchak mixlari bo'shashtiriladi va u yo'naltiruvchi bilan ilintiriladi. Sovutgich eshigi bilan yo'naltiruvchining ishqalanishiga yo'l qo'ymaslik uchun, 10 rasmiga muvofiq burchakni mebel eshigi tomon surish orqali yo'naltiruvchi va sovutgich eshigi orasida (2±1) mm masofada tirqish ta'minlanadi. Burchakni mahkamlovchi burama mixlari oxirigacha taqab buraladi.

**DIQQAT! Poynakli burchak mebelning eshigi yopiq bo'lganda yo'naltiruvchining yon chetidan bo'rtib turmasligi kerak.**

**3.3.3** Burchak va yo'naltiruvchini SKning pastki eshigiga mahkamlash 9, 10 rasmlariga muvofiq qarama-qarshi tartibda amalga oshiriladi.

**3.3.4** Eshiklar birlashtirilganidan so'ng, yopiq xolatida mebel devoriga ochilish tarafidan tegib turmasligi va undan kamida 1 mm masofada bo'lishi uchun mebel eshigini sozlash lozim bo'ladi. Burchakni mebel eshigi tomon surish orqali masofa ta'minlanadi.

**4 SOVUTGICH DAN FOYDALANISH**

**4.1 BIRINCHI MARTA YOQISH**

Sovutgichni elektr tarmog'iga ulash: quvvat yetkazish shnuri ayrisini rozetkaga tiqish lozim.

SK eshigi ochiladi. Birinchi marta yoqishda 3 rasmiga muvofiq dastak nishonini "2" yoki "3" bo'linmalariga qo'yish tavsiya etiladi. SK eshigi yopiladi.

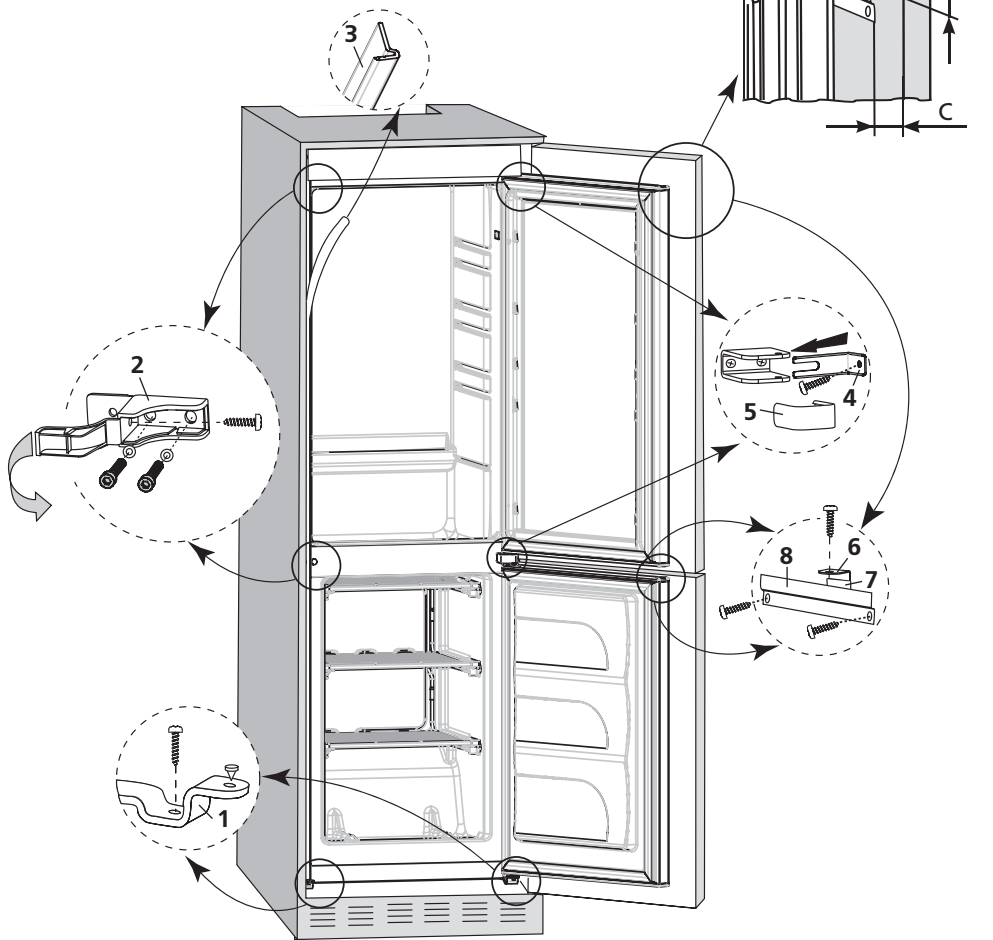
Zarur bo'lganda harorat dastak yordamida sozlanadi. Sozlangandan so'ng sovutgichdagi harorat avtomat ravishda ushlab turiladi.

**4.2 SK AVTOMATIK ERISH TIZIMI**

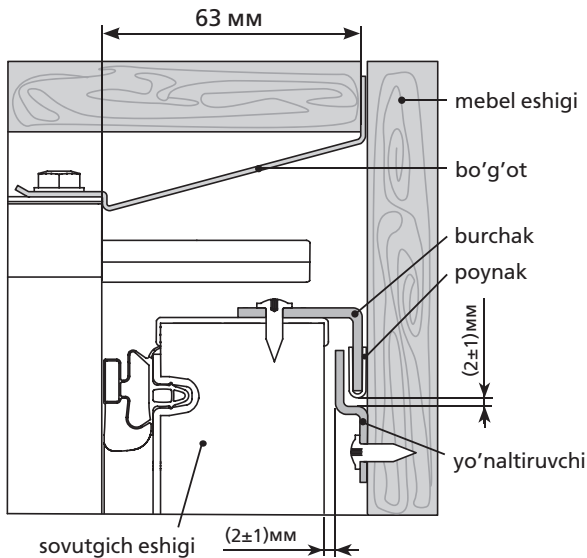
**4.2.1** SKda avtomatik erish tizimi qo'llaniladi. Kompresor o'chirilganidan so'ng SKning orqa devorida paydo bo'ladigan qirov erish davri davomida erib, suv tomchilariga aylanadi. Erigan suv tomchilari 11 rasmiga muvofiq ariqchaga, undagi teshik orqali qurvcha bo'ylab kompressoridagi idishga tushadi va bug'lanadi. Suv to'kish tizimining tiqilib qolishi oldini olish uchun ariqcha teshigiga simcho'tka o'rnatilgan.

**4.2.2** Doimiy ravishda (kamida har 3 oyda 1 marta) ariqcha tozaligini va ariqchada suv to'planib qolmaganligini tekshirib turish zarur.

Ariqchada suv to'planib qolishi suv to'kish tizimining tiqilib qolganligidan darak beradi. Tiqilganlikni bartaraf etish va suv hech qanday to'siqsiz idishga oqib tushishi uchun ariqcha teshigini simcho'tka bilan tozalash, simcho'tkani yuvish va 11 rasmiga muvofiq o'rnatish lozim.



9 rasmi – Sovutgichni mebelga mahkamlash chizmasi



10 rasmi – Sovutgich va mebel eshiklarini mahkamlash chizmasi

mahkamlash uchun 9 rasmiga muvofiq 2-kronshteynlarning har biri burama mix bilan gorizontal yo'nalishda mahkamlanadi va kronshteyn qopqoq bilan yopiladi.

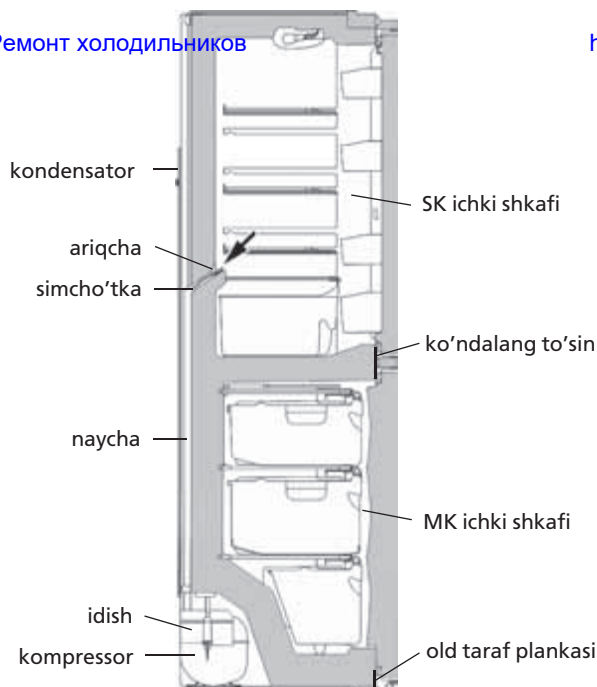
**3.2.6** Sovutgichni shkafning qarama-qarshi devoriga mahkamlash uchun 4-kronshteynlarning har birini burama mix bilan mebelga mahkamlash kerak. 4-kronshteynlarning yotiq xolati 3.2.4ga muvofiq ularning mahkamlanishini bo'shashtirish orqali amalga oshiriladi.

**3.2.7** Sovutgich mebel shkafining tagiga mahkamlanadi: 9 rasmiga muvofiq burama mixlar 1-kronshteynlarga burab qo'yiladi.

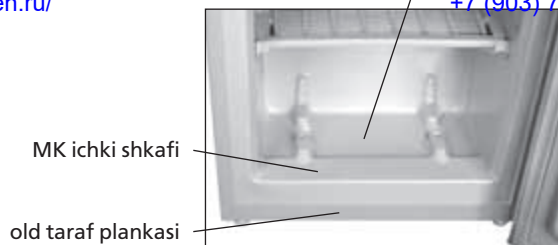
Ремонт холодильников

<http://rembitteh.ru/>

erigan suvning MKga oqib tushish hududi  
+7 (995) 215-14-41  
+7 (903) 722-17-03



11 rasmi – Erigan suvni tushirish chizmasi



12 rasmi – Erigan suvni yig'ish

joyiga tushib, sovutgich tashqi shkafining va sovutish agregati qismlarining chirishiga, issiqlik izolatsiyasini buzilishiga, ramkada yoriqlar paydo bo'lishi hamda sovutgich shkafi ishdan chiqishiga olib kelishi mumkin.

4.4 SOVUTGICHNI O'CHIRISH

Sovutgichni o'chirish uchun quvvat yetkazish shnuri ayrisini rozetkadan chiqarish lozim.

5 TEXNIK XUSUSIYATLARI VA KOMPLEKTI

5.1 Texnik xususiyatlar va komplektidagi buyumlar nomlari 1 va 2 jadvallarda ko'rsatilgan.

5.2 Jadvaldagi buyumlarning texnik xususiyatlari rus tilida berilgan. 13 rasmdagi xususiyatlar nomlari buyumning jadvalida ko'rsatilgan belgilari bilan solishtirilishi kerak.

Sovutgichdan tiqilib qolgan suv to'kish tizimi bilan foydalanish **TA'QIQLANADI**. SK tagida paydo bo'lgan yoki 11 rasmiga muvofiq, SK ichki shkafi va ko'ndalang to'sin tutashgan joyga tushib qolgan suv sovutgich tashqi shkafining va sovutish agregati qismlarining chirishiga, issiqlik izolatsiyasini buzilishiga, ichki shkafda yoriqlar paydo bo'lishi hamda sovutgich shkafi ishdan chiqishiga olib kelishi mumkin.

4.3 MKni ERITISH VA TOZALASH

MKni eritishda qor qoplamasi erigan sayin namlikni oson singdirib oluvchi material bilan suv 12 rasmiga muvofiq oqib tushish hududidan olib tashlanadi, so'ngra kamera yuviladi va quruq qilib artiladi.

**DIQQAT! Eritish va tozalash paytida MKdan erigan suvning oqib tushishiga yo'l qo'ymang, chunki suv 11, 12 rasmlariga muvofiq old taraf plankasining MK ichki shkafiga tutashish**

2 Jadvali – Komplekt tarkibi

№	NOMI	Adadi, dona
2.1	Savat (pastki)	Nomlarga mos parametrlar kafolat kartasida ko'rsatilgan
2.2	Savat	
2.3	Meva yoki sabzavotlar uchun idish <sup>1</sup>	
2.4	Shisha tokcha (pastki) <sup>2</sup>	
2.5	Shisha tokch <sup>2</sup>	
2.6	To'siq-tokch <sup>3</sup>	
2.7	To'siq <sup>4</sup>	
2.8	Cheklagich	
2.9	Tuxumlar uchun bo'linma	
2.10	Muz uchun qolip	
2.11	Simcho'tka	

<sup>1</sup> Yog'lar va issiq haroratda ishlov berilgan oziq-ovqatlarni saqlash uchun mo'ljallanmagan  
<sup>2</sup> Bir tekisda taqsimlashdagi mumkin bo'lgan eng yuqori og'irlik 20 kg.  
<sup>3</sup> Bir tekisda taqsimlashdagi mumkin bo'lgan eng yuqori og'irlik 2 kg.  
<sup>4</sup> Bir tekisda taqsimlashdagi mumkin bo'lgan eng yuqori og'irlik 5 kg.

1 Jadvali – Texnik xususiyatlar

№	NOMI	Model	
1.1	Nominal umumiy brutto hajmi, dm <sup>3</sup>	Nomlarga mos parametrlar kafolat kartasida ko'rsatilgan	
1.2	MKning nominal umumiy brutto hajmi, dm <sup>3</sup>		
1.3	Oziq-ovqatlarni saqlash uchun tokchalarning nominal maydoni, m <sup>2</sup>		
1.4	Tashqi o'lchamlari, mm		balandligi
			kengligi
			chuqurligi
1.5	Sof og'irligi kg, eng yuqori chegara		
1.6	MKda muzlatilgan oziq-ovqatlarni saqlash harorati, °C, eng yuqori chegara		
1.7	Yangi sarhal oziq-ovqatlarni saqlash harorati, °C		
1.8	Yangi sarhal oziq-ovqatlar saqlashning o'rtacha harorati, °C, eng yuqori chegara		
1.9	Elektr quvvati o'chirilganda MKdagi harorat minus 18dan minus 9 °C gacha ko'tarilishining nominal vaqti (atrof-muhit harorati plus 25 °C bo'lganda), soat		
1.10	Atrof-muhit harorati plus 25 °C bo'lganda nominal muzlatish quvvati, kg/sut		
1.11	Muz olishning nominal sutkalik ishlab chiqarish quvvati, kg		
1.12	Kumush miqdori, g		

Izoh - Texnik xususiyatlarni aniqlash muayan usullar bo'yicha maxsus jihozlangan laboratoriyalarda amalga oshiriladi.

Buyum modeli belgilanish	Nominal hajmi, dm <sup>3</sup> - yangi sarhal oziqovqatlarni saqlash uchun kamera: - muzlatish kamerasining:
	Oziq-ovqatlarni muzlatishning: Nominal kuchlanish: Nominal quvvati: Nominal iste'molchilik quvvati: Xladagenti: R600a/Sochuvchi: C-Pentane Xladagent og'irligi: Belarus Respublikasida ishlab chiqilgan

13 rasmi – Jadval <http://rembitteh.ru/>



# ЯХДОН-САРМОДОНИ ДОХІЛІ

## ХМ-4307-XXX

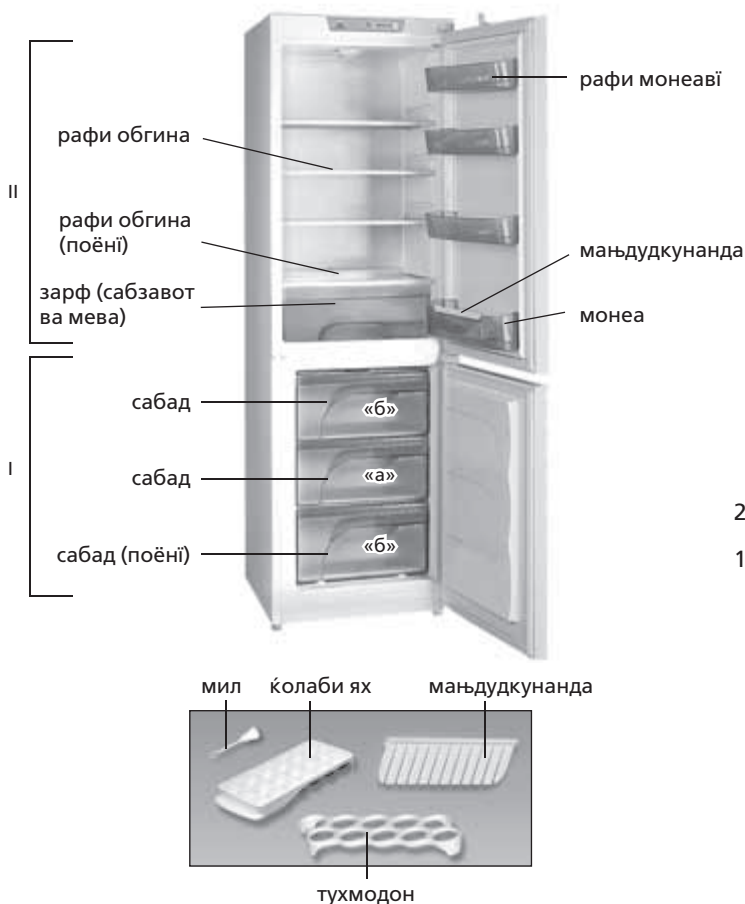


Сертифікат мутобікан аз чониби БелЛІС (кўчай Красная, 7, 220029, ш. Минск):  
№ ТС ВУ/112 03.03. 020 00045, мухлати этибор аз 17.05.2011 с. то 16.05.2016 с.

### 1 ТАВСИФИ ЯХДОН

**1.1** Яхдон-сармодони дохилі (минбаъд-яхдон) барои мунъамид-созі, нигоњдории дарозмуддати мањсулоти тару тозаї фїзїи мунъамид, тайёр сохтани яхи фїзїї дар сармодон (минбаъд КС), сардкунї, нигоњдории кўтоњмуддати маводи фїзїї, нўшобанњо, сабзавоту мева дар камераи нигоњдории мањсулоти тару тоза (минбаъд – яхдон) мутобики расми 1 пешбинї шудааст.

**1.2** Бояд яхдон дар њарорати аз 16 °С то 32 °С даралњи баробар ба њарорати муњити атроф мавриди истифода ќарор бигирад.



I — камераи сармодон (КС):  
«а» — лўйгоњи мунъамидсозї ва нигоњдорї;  
«б» — лўйгоњи нигоњдорї;  
II — камераи нигоњдории маводи тозаї фїзїї (яхдон)

Расми 1 – Яхдон ва ќисмњои њамроњ

**1.3** Маљмўњи тањвили иборат аст: ќисмњои муќаммалсоз (ниг. расми 1) ва маљмўњи ќисмњои насбшаванда (ниг. расми 2).

**1.4** Васиља танзими њарорати яхдон мутобики расми 3 дастаи танзими дамо (терморегулятор) ба њисоб меравад, ки он дар ќисмати болои яхдон лўйгир аст.

Даста ба мисли акрабаки соат ва дар муќобили самти он њаракат мекунад ва бо интихоби нишондоди зарурї насб мешавад. Нишондоди "1" мутаносиб бо мизони баланди њарорати камера аст (њаддиќалли сардї, нишондоди "4" – даралњи пойин(баландтарин даралњи сардї) аст.

**1.5** Мутобики расмњои 1, 2 дар лўйгоњи (поёні) дастгоњи мањдудкунанда гузошта шудааст. Дастгоњи мањдудкунанда барои љилав-

гирї аз њаракат ва лў ба лў шудани зарфњои насбшаванда пешбинї шудааст.

**1.6** Барои берун овардани лўйгоњи нигоњдории сабзавот ва мева мутобики дастури расми 5 (дари яхдон ба самти беш аз 90° кушода мешавад) бояд:

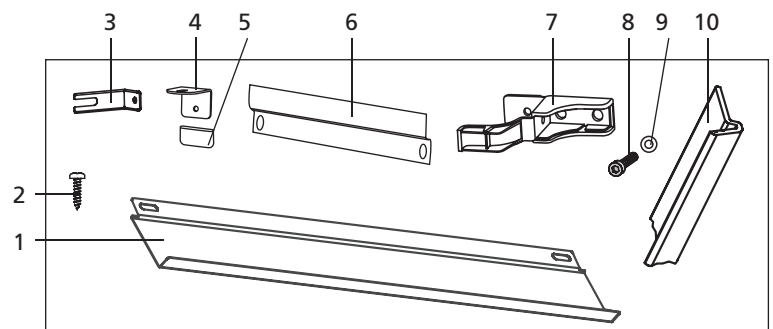
- зарф то охир ба сїи кушода шудани дари яхдон кашида шавад;
- зарф ба самти кушодашавии дари яхдон тоб дода шуда, аз дохил берун оварда шавад.

**1.7** Барои суњулати пур ва холї кардани маводи фїзїї берун аз яхдон мутобики расми 6 сабадњои сармодон дар ќисмати пеш, њамчунин дар гушањои болої (ѓайр аз сабадњои поёні) дастаи махсус доранд.

### 2 ОМОДАСОЗИИ МЕБЕЛ БАРОИ ЛЎСОЗИИ ЯХДОН

**2.1** Новњи мебелњои тавсияшаванда барои лўсозии яхдон дар расми 7 (андозагирї ба асоси мм) нишон дода шудааст.

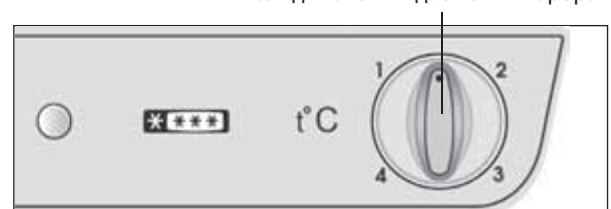
**2.2** Дар мебели барои лўсозии яхдон пешбинї шуда, бояд барои таъмини гардиши њаво шикофњое дар назар гирифта шавад ва лозим аст ин холигоњњо ба таври муназзам аз гарду чанг тоза карда шаванд. Дар холигоњи панели поёнии љевони мебел тавсия мегардад, ки панљараи ороишї насб шавад.



Мавќењ дар рас. 2	Ном	Миќдор барои яхдон, дона.
1	Овеза	1
2	Мурват	15
3	Таќя	2
4	Кунљак	3
5	Пайкон	3
6	Ќисмати пеш	3
7	Таќя	2
8	Мурват М6-6gx16.58.0112	4
9	Шайба	4
10	Маќтањи ороишї	1

Расми 2 — Маљмўњи ќисмњои њамроњ

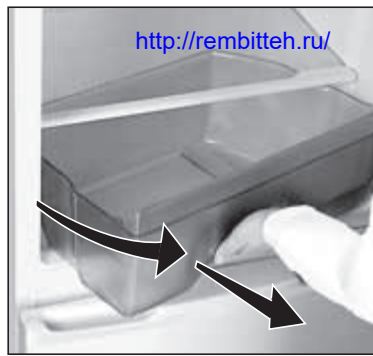
ќалиди танзими дастгоњи њарорат



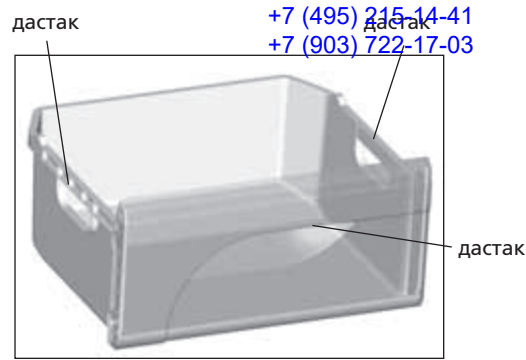
Расми 3 — Танзими њарорат



Расми 4 – Маньдудкунанда



Расми 5 – Хорильсозии зарф аз яхдон



Расми 6 – Сабад

**ТАВАЛЬЎЎЬ! Масоњати минималии (Smin) роњҳои њавогард ва сурухињои панљараи ороишї мутобиќи расми 7 бояд на кам аз 200 см<sup>2</sup> ва умќи шикофи А – набояд аз 50 мм кам бошад.**

Пўшонидан, масдуд сохтани роњҳои њавогард ва шикофњои панљараи ороишї ба диќкат њар гуна порчаву мавод манъ аст.

**2.3** Кабл аз њосозии яхдон бояд ќисматњои болоии њевони мебел ба диќкат мувофиќи даралњи лозима яксон карда шавад.

Вазњи чигунагии дар бояд мутобиќ ба њалќањои он дуруст карда шавад.

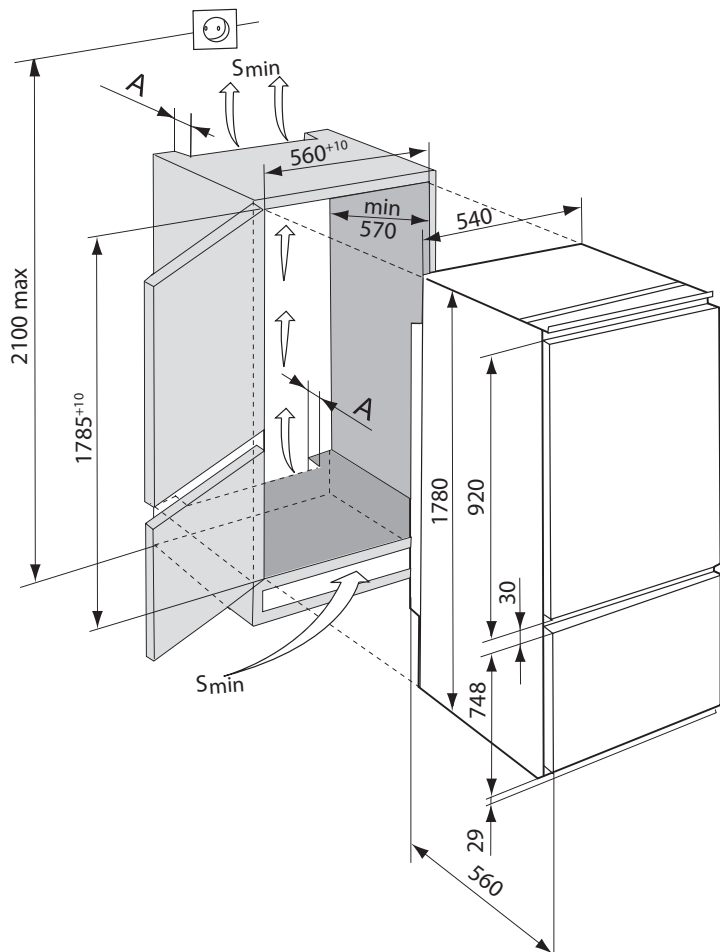
Тамоми кунљҳои байни баландии њевони мебел бояд баробар ба 90° бошад.

**2.4** Мебеле, ки ќарор аст дар дохили он яхдон њосозї шавад, бояд дар фосилаи на камтар аз 50 см аз дастгоњњои гармкунанда (газї, барќї, оташдонњо ва батареяњои обгармкунї) њойгир ва он аз расидани нурњои офтоб манфуз бошад.

**3 НАСБ ВА ЉОГУЗОРИИ ЯХДОН ДАР ДОХИЛИ МЕБЕЛ**

**3.1 ОМОДАСОЗИИ ЯХДОН БАРОИ НАСБ**

**3.1.1** Яхдон ва ќисмњои њамроњии аз маводи бастабандї берун оварда шаванд (покетњои полиетиленї, наворњои часпон ва дигар лояњои транспортї).



Расм 7 – Накшай њогузории яхдон дар дохили мебел

**ТАВАЛЬЎЎЬ! Бояд овезаи маљмўџаи ќисмњои насбшаванда аз умќи пенополистирии бастаи яхдон берун оварда шавад.**

**3.1.2** Кабл аз насб дар дохили мебел бояд самти кушода шудани дари яхдон муайян карда шавад. Дари камерањоро метавон ба самти кушодашавии њониби рост дуруст кард. Барои њилавагирї аз расидани зиџн ба ашїи пластикї бояд ин кор аз сўи мутахассиси маркази хизматрасони (як бор ройгон дар давраи таъмини бозамонат) анљом дода шавад.

**3.1.3** Пеш аз њогузори яхдон дар дохили мебел овезаи он (аз маљмуџаи ќисмњои њамроњ) рўи сарпўши яхдон гузошта шавад:

- ду мурват мутобиќи расми 8 кушода шавад, баъд аз гузоштани овеза мурватњо аз ќисмати канорї мустањкам карда шаванд;

- овеза ба самти кушода шудани дар таѓйири макон дода шавад, ба таври он, ки овеза дар муљовират ба девораи њевони мебел ќарор бигирад. Баъди ин мурватњо тоб дода шаванд.

**3.1.4** Зимни баркандани навори њифозатии ќабати часпони яхдон аз њониби кушодашавии дар, мутобиќи нишондоди расми 9 маќтаџи ороишї часпониди шавад.

**3.2 НАСБ ВА ЉОГУЗОРИИ ЯХДОН ДАР ДОХИЛИ МЕБЕЛ**

**3.2.1** Яхдон дар дохили мебел ба воситаи дањона гузошта шавад.

**ТАВАЛЬЎЎЬ! Зимни њаракат додани яхдон ба дохили мебел мувозиб бошад, ки сими барќ зери яхдон ќарор нагирад. Дуруст насб шудани овезаро бисанљед: овеза бояд ба таври мустањкам ва њафс бо њевони мебел ќарор бигирад.**

**3.2.2** Барои таќвият ва насби яхдон дар дохили мебел мутобиќи нишондоди расми 2 њузвњои васлкунандаи маљмуџаи ќисмњои насбшавандаи яхдон истифода бурда мешавад.

**3.2.3** Мутобиќи нишондоди расми А сарпўшњои ороишїи дањонаи яхдон берун ва танбањо гузошта шаванд. Танбањо бо ду мурват ва кипниз мустањкам гардонида шаванд.

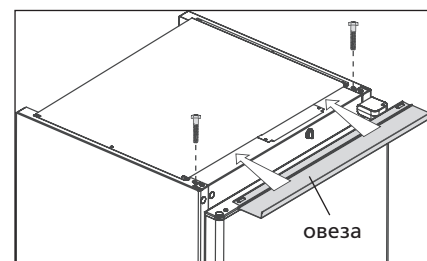
**3.2.4** Бо гирифтани рўкаши ороишїи 5 аз яхдон ва кушодани мурвати рост барои кушодани мурват ба самти ишораи танбаи 4 танбањо гузошта шаванд. Баъдан мурват то охир мањкам карда шавад. Рўпуши ороишї гузошта шавад.

**ТАВАЛЬЎЎЬ! Масофаи байни баданаи яхдон то баромадгии овеза мутобиќи расми 10 бояд баробар бо баландии яхдон риюят шавад.**

Барои хуб пўшида шудани дари яхдон масофаи мазкур бояд ба 63 мм баробар бошад.

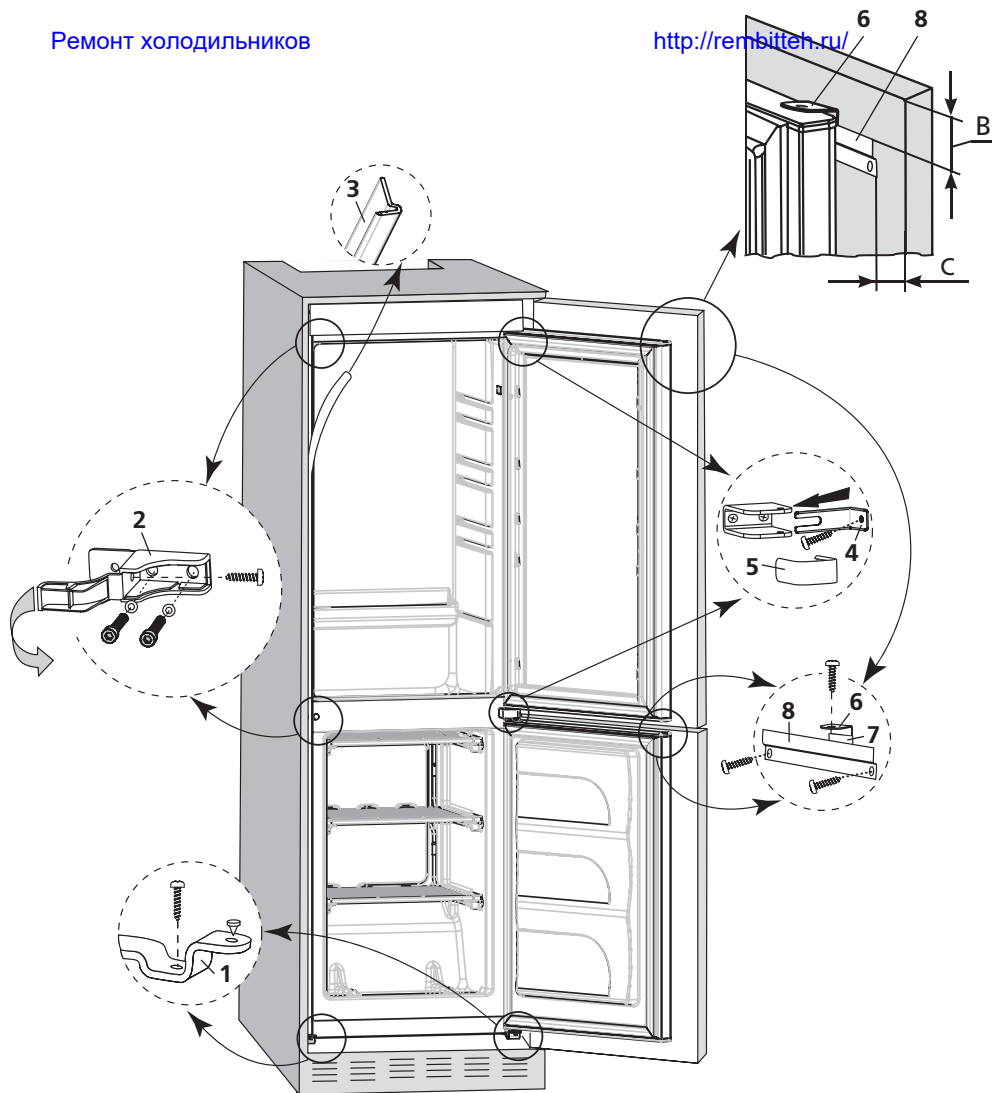
**3.2.5** Барои хуб њой гирифтани маќтаџи ороишї яхдон ба самти кунљи девораи мебел наздик оварда шавад. Барои мустањкам кардани яхдон дар самти панљўи девори мебел (аз самти кушода шудани дарњо) њар кадом аз танбањои 2 ба сурати уфуќї бо мурват тоб дода шаванд ва болои танба сарпўш гузошта шавад.

**3.2.6** Барои муљњак кардани яхдон ба девораи муќобили њевон њар кадом аз танбањои 4 бо мурват ба мебел мустањкам карда шаванд. Для крепления холодильника к противоположной стенке шкафа не-



Расми 8 – Шиондани овехтак

<http://rembitteh.ru/>



Барои мустаъкам ва мутобик кардани дари яхдон бо дари мебел мутобики нишондоди расми 9 бояд:

- пайкони 7 ба гӯшаи 6 гузаронда шавад, аввал сарпӯши ороишӣ (агар бошад) берун ва баъд кунҷак дар лӯйгоњи дари яхдон гузошта шавад. Кунҷак ба мурват печ дода мешавад;
- қисмати болоии дар кушодаи мебел бо истифода аз ду мурват мустаъкам карда шавад.

Андозаи С мутобики расми 9 бояд баробар бо заҳмати девораи левони мебел ва илова ба ин 20 мм бошад. Андоза бо пайваст кардани кунҷаки 6 ба қисмати ӯодӣ ва ё мустақими 8 бар асоси нишондоди расмҳои 9, 10 муайян мегардад. Бо тағйири қисмати рост ба шакли уфуқӣ (қаблан мурват каме кушода шавад) бояд байни қисмати ӯодӣ ва пайкони кунҷак мутобики нишондоди расми 10 барои ӯилавгирӣ аз ӯафс шудани дарньо ба ӯангоми кушоиши ӯамзамон фосилаи  $(2 \pm 1)$  мм ӯифз шавад. Мурватньои тақвияти ӯодӣ то ба охир тоб дода шаванд.

**ТАВВАЛЬЎЊ! Қисмати ӯодӣ бояд бо ӯифзи 90° ба самти кунҷи дар насб гардад.**

**3.3.2** дари яхдон ва мебел пайваст карда шавад: бо суғ намудани мурвати тақвияти кунҷак он ба ӯалқаи ӯодӣ гузаронида шавад.

Бо гузоштани кунҷак ба сӯи дари мебел, барои роғ надодан ба ӯафс шудани ӯодӣ бо дари яхдон мутобики нишондоди расми 10 бояд ба андозаи  $(2 \pm 1)$  мм фосила гузошта шавад. Баъдан мурвати тақвият то ба охир мустаъкам карда шавад.

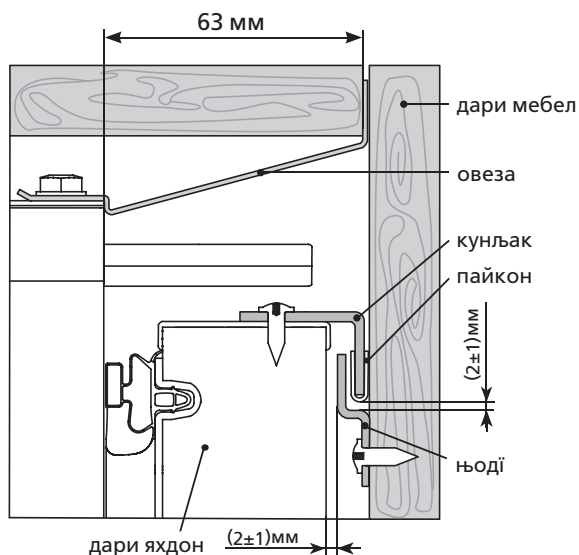
**ТАВАЛЬЎЊ! Кунҷак ӯамроғ бо пайкон набояд дар ӯолати пӯшида будани дари мебел аз гӯшањои кунҷии ӯодӣ берун бошанд.**

**3.3.3** Тақвияти кунҷак ва ӯодӣ дар қисмати поёни дари яхдон мутобик бо нишондоди расмҳои 9 ва 10 бо ӯифзи инъикоси ойнавӣ

сурат мегирад.

**3.3.4** Баъд аз пайваст кардани дарньо бояд дари мебел танзим ва мувофиқ карда шавад. Дари мебел тавре мутобик гардонида шавад, ки дар ӯолати пӯшида будан он аз тарафи кушодашавӣ ба деворњои мебел расиш нашошта бошад ва дар миён бояд на кам аз 1 мм фосила ӯифз гардад. Ин фосила бо тағйир додани лӯйи кунҷак ба самти дари мебел ӯосил мегардад.

Расми 9 – Нақшаи мустаъкам кардани яхдони дохили мебел



Расми 10 – Нақшаи васли дарньои яхдон ва мебел

обходимо зафиксировать каждый из кронштейнов 4 винтом к мебели. ӯолати уфуқии танбањои 4 мувофиқи банди 3.2.4. бо як каме кушод шудани печ танзим мегардад.

**3.2.7** Яхдон аз қисмати поёнии левони мебел мустаъкам гардад: мувофиқи нишондоди расми 9 танбањои 1 бо мурват тоб дода мустаъкам карда шаванд.

**3.3 ПАЙВАСТ КАРДАНИ ДАРЊОИ ЯХДОН БО ДАРЊОИ ЛЕВОНИ МЕБЕЛ**

**3.3.1** Тақвияти дарньои яхдон ва мебел бо истифода аз қисмњои маљмӯаи насбшаванда сурат мегирад.

## 4 ИСТИФОДАИ ЯХДОН

### 4.1 ШУРЎБИ КОРИ ЯХДОН

Пайваст кардани яхдон ба шабакаи барк: душохаи сими барк ба поябарг (розетка) пайваст шавад.

Дари яхдон бозкарда шавад. ӯангоми истифодабарии нахустини яхдон мутобики нишондоди расми 3 нишондод ва ё дараљаи "2" ё "3" интихоб шавад. Интихоби дараљаи ӯарорати зарурӣ бо истифода аз дастаки махсус сурат мегирад. Баъди анљои танзим, ӯарорати яхдон бо таври автоматӣ таъмин мегардад.

### 4.2 СИСТЕМАИ ОБШАВИИ АВТОМАТИИ ЯХДОН

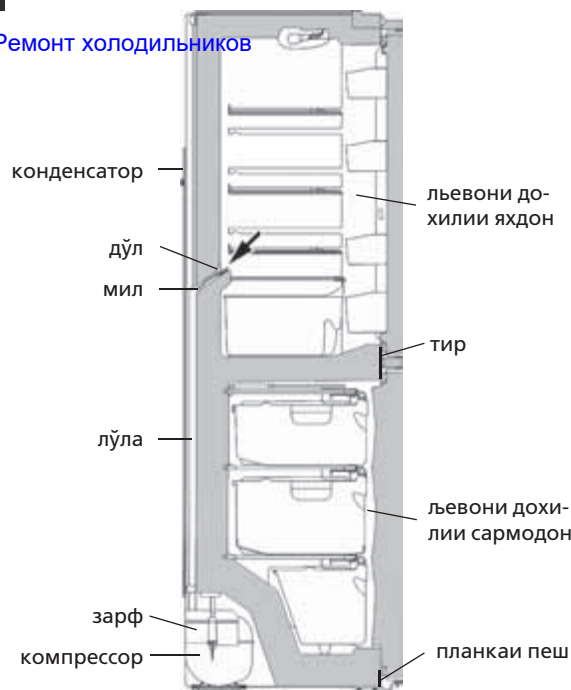
**4.2.1** Яхдон дорои системаи обшавии автоматӣ мебошад.

Барфрезанњои дар пушти яхдон пайдо шуда, ба ӯангоми хомӯш сохтани компрессор ба тадриғ об шуда, ба катрањои оби табдил меёбанд. Катрањои оби аз ях ӯосил шуда вориди дӯл шуда, аз тариқи сӯрохињо ба воситаи лула мутобики нишондоди расми 11 ба зарфи компрессор лӯрӣ мегардан ва бухор мешаванд. Дар даромадгоњи дӯл барои пешгирӣ аз масдуд шудани системаи хориль кардани яхи обшуда мил гузошта шудааст.

**4.2.2** Бояд ба таври пайваста (на кам аз як бор дар 3 моғ) ба тозагии лӯйгоғ ва мављудияти об дар он назорат шавад. Вуљуди об дар дӯл аломати он аст, ки системаи партоби оби яхдон масдуд гардидааст. Барои рафӣи масдудияти система бояд сӯрохии дӯл бо мил тоза карда шавад, то, ки об бе мамониат ба зарф лӯрӣ гардад. Мил бояд баъди шустушӯ мутобики расми 11 насб гардад.

Истифодаи яхдони дорои системаи масдуди партоби об МАНҲ аст. Оби дар қисмати поёнии яхдон ва дар қисмати тири наздик ба бадаи дохилии он пайдо шуда, мутобики расми 11 мавҷонад боиси занғор

Ремонт холодильников



Расми 11 – Наїшаи хориль кардани об

гирифтани баданаи беруни яхдон, алъзои дастгоњи сардкунанда, коъиши қобилияти гармнигаъдорӣ, ба миён омадани шикоф дар қисмати дохили ва аз кор баромадани баданаи он гардад.

4.3 ОБКУНИИ ЯХ ВА НАЗОФАТИ САРМОДОН

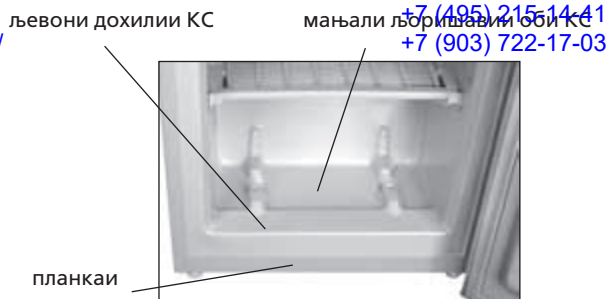
Ҳангоми обкунии сармодон оби яхшуда аз дохил бояд мутобиқӣ расми 12 бо истифода аз порчаи муносиби ӯабандаи нармӣ вобаста ба обшавии қабатҳои барфӣ ӯамъовари шавад, баъд аз ин лозим сармодон мавриди шустушӯ қарор гирифта, бо диққат хушконида шавад.

**ТАВАЛЪУЊ! Ба ӯангоми обкунии ях ва тоза намудани сармодон тавалъуџ дошта бошед, ки ӯойгоњи планкаи қисмати пеш ва наздик ба баданаи дохилии сармодон аз резиши об мартуб**

Жадвали 1 – Маълумотҳои техники

№	НОМ	Намуд	
1.1	Ҳачми умумии номиналии вазни гайри ҳолис, дм <sup>3</sup>	Nomlarga mos parametrlar kafolat kartasida ko'rsatilgan	
1.2	Ҳачми умумии номиналии вазни гайри ҳолис КС, дм <sup>3</sup>		
1.3	Масоҳати номиналии рафҳои ниғаҳдории маводи гизои, м <sup>2</sup>		
1.4	Андозаҳои габарити, мм		баланди
			арз
			умк
1.5	Вазни ҳолис, кг, на беш аз		
1.6	Ҳароратниғаҳдории маводи мунчамиди гизои дар КС, °С, на беш аз		
1.7	Ҳарорати ниғаҳдории маводи тозаи гизои, °С		
1.8	Ҳарорати миёнаи ниғаҳдории маводи тоза, °С, на беш аз		
1.9	Вақти номиналии афзоиши ҳарорат дар КС аз минус 18 °С то минус 9 °С (ҳарорати мухити атроф пилус 25 °С) хангоми катъи барк		
1.10	Иқтидори номиналии мунчамидсози хангоми баробар будани ҳарорати мухити атроф ба пилус 25 °С, кг/шаб		
1.11	Иқтидори шабонарузии номиналии тавлиди ях, кг		
1.12	Таркиби нукра, г		
Тавзеҳ - Ташхиси мушаххасоти техники дар озмоишгоҳҳои махсуси мучахҳаз аз руи методҳои муайян гузаронида мешавад.			

<http://rembitteh.ru/>



Расми 12 – Чамъовари яхи обшуда

нагардад. Зеро мутобиқӣ нишондоди расмиҳои 11, 12 мумкин аст дар натиҷаи ин кор баданаи дохилии сармодон ва дастгоњи сардкунандаи яхдон зангор гирад. Ҳамчунин мартуб гардидани қисматҳои дар боло ёд шуда ба қобилияти гармнигаъдории яхдон таъсири номатлуб гузошта, дар маълумӣ метавонад боиси аз кор баромадани яхдон гардад.

4.4 ХОМЎШ ҚАРДАНИ ЯХДОН

Барои хомӯш қардани яхдон бояд душоҳаи сими барқ аз манбаи барқ ӯудо гардад.

5 МАЛУМОТИ ТЕХНИКИ ВА КОМПЛЕКСИ

5.1 Номгузори маълумоти техники ва комплекси нишондодашудааст мутобиқиан дар жадвали 1 ва 2.

5.2 Дар жадвали маълумотҳои техники бо забони тоҷики нишон додашудааст. Номгузори маълумот дар сурати 13 нишондодашуда-аст, зарур аст бо маълумотҳои дар жадвали иҷро мутобиқиат намояд.

Жадвали 2 – Комплекси

№	НОМ	Миқдор, дона.
2.1	Сабад (поёни)	Nomlarga mos parametrlar kafolat kartasida ko'rsatilgan
2.2	Сабад	
2.3	Зарфи сабзавот ва меваҳо <sup>1</sup>	
2.4	Рафи обгина (поёни) <sup>2</sup>	
2.5	Рафи обгин <sup>2</sup>	
2.6	Рафи монеа <sup>3</sup>	
2.7	Моне <sup>4</sup>	
2.8	Махдудкунанда	
2.9	Тухмдон	
2.10	Колаби ях	
2.11	Мил	
<sup>1</sup> Барои ниғаҳдории маводи гизои ва равангҳои мавриди корқарди ҳарорати қарор гирифта, пешбини нашудаанд. <sup>2</sup> Ҳадди максималии бор зимни тақсими баробар 20 кг. <sup>3</sup> Ҳадди максималии боргири хангоми тақсими баробар 2 кг. <sup>4</sup> Ҳадди максималии бор хангоми тақсими баробар 5 кг.		

Қайди намуди истеҳсолқардашуда	Номиналии ҳачми умумии, дм <sup>3</sup> - камераи ниғаҳдории маъсулотҳои тозаи гизоӣ дар яхдон: - дохилии сармодон: Иқтидори яхқунонии: Номиналии чараён: Номиналии барк: Пастарин истифодаи ӯува Хладагент: R600a/кафққунанда: C-Pentane Вазни маводи хладагента: Истеҳсол шудааст дар Жумҳурии Беларусия
--------------------------------	---

Расми 13 – Жадвал

<http://rembitteh.ru/>

ИЧИНЕ ОРНОТУЛУУЧУ ТОНДУРГУЧ-МУЗДАТКЫЧ  
ХМ-4307-XXX

Иштелип чыгарылган буюмдун сертификаты БЕЛЛИС ишканасынан берилген (Красная кочосу, 7, 220029, Минск ш.):  
№ ТС ВУ/112 03.03. 020 00045, жарктуу иш мооноту 17.05.2011 баштап 16.05.2016 чейин.

## 1 МУЗДАТКЫЧ БАЯНДАМАСЫ

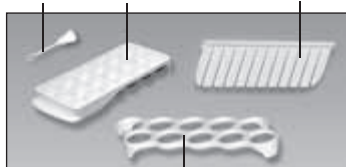
**1.1** 1 суротко ылайык ичине орнотулуучу муздаткыч жана тондургуч (мындан кийин) жаны азык-тулукторду, тондурулган продуктуларды жана муздан жасалган оокаттарды тондуруучу камерада (тондургуч) узак моонотко муздадтуу жана ошондой эле жаны азык-тулукторду, ичимдиктерди, жашылчала-жемиштерди музтакычта кыска моонотко сактоо учун жасалган.

**1.2** Тондургуч иштоочу жайдын температурасы плюс 16 °С дан плюс 32 °С га гана чейин болуш керек.

**1.3** Муздаткычтын комплектиине же аны комплектоочу буюмдарга (1 суротун караныз) монтаж болумдары кирет (2 суротту караныз).



тазалоочу ерш муз учун форма чектоогуч



жумуртка салгыч

I — музтакыч камера (муздаткыч):  
«а» — муздатуу жана сактоо зонасы;  
«б» — сактоо зонасы;  
II — жаны азык-тулукторду сактоочу камера (муздаткыч)

## Сурот 1 — Муздаткыч жана анын комплектациясы

**1.4** 3 суротуно ылайык муздаткычта температураны регулировка кылуучу орган катары терморегулятордун туткасы эсептелет, ал тутка муздаткычтын устундо жайгашкан. Тутканы кош багытта айлантуу болот — онго жана солго, жана белгилоочу жардамы менен тандалган болумго орнотулат. Болум "1" камерадагы эн жогорку температурага дал келет (эн аз муздатуу), болум "4" болсо эн томнку температурага тура келет (эн чон муздатуу).

**1.5** 1 жана 4 суротторуно ылайык томонку идишчеде чектоочу орнотулган. Чектоочу астынкы идишчелер жылып кетпоо учун коюулат.

**1.6** Муздаткычтан жашылча-жемиштер учун жасалган идишти (эгер эшик ачылуу 90° га жетпей чектелип калса) 5 суротуно карап чыгарып алыңыз:

- муздаткыч эшигин ачып, идишти озунузго жеткиче тартыңыз;
- эшик ачылуучу тарапка бурап туруп, аны муздаткычтан чыгарып алыңыз.

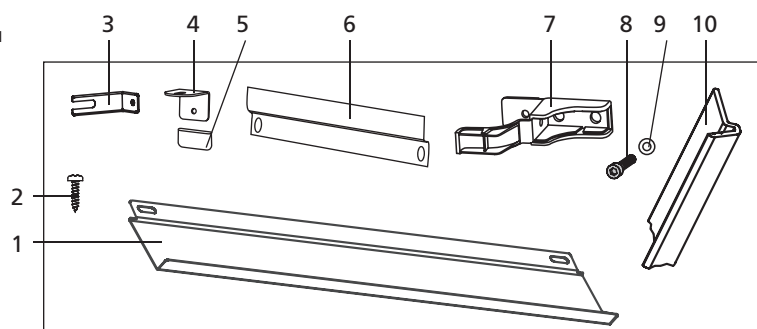
**1.7** Муздаткычтын алдынкы панелинде азык-тулукторду чыгаруу жана салуу учун корзиналар болот, ошондой эле капталдарында (алдынкы корзинадан башкасы) бурамалар болот, алар муздаткыч сыртында азык тулукторду жылдыруу учун жасалган (сурот 6).

## 2 МУЗДАТКЫЧТЫ КИРГИЗУУ УЧУН МЕБЕЛЬ ДАЯРДОО

**2.1** 7 суротундо (олчомдор мм де берилген) муздаткычты орнотууга мебельдин туура келуучу варианты корсотулгон.

**2.2** Муздаткычты орнотуучу мебельде аба (каналдары) отуу учун бош оорундар болуш керек. Аларды кирден жана чандан ар дайым тазалап туруу керек.

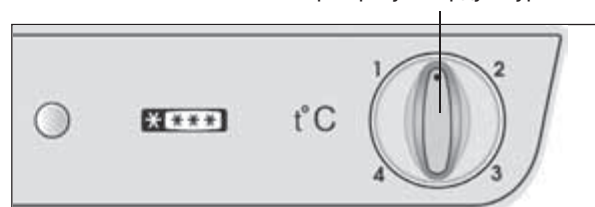
Бош орундун алдынкы панелине муздаткычтын декоративдуу же кооздолгон торчосун орнотуу кркек.



2 суроттогу корунушу	Аталышы	Муздаткыч учун саны, шт.
1	Козырек	1
2	Бурагыч	15
3	Кронштейн (кыйгач турооч)	2
4	Уголок (бурч)	3
5	Учуна кийгизгич	3
6	Кыймылды багытоочу	3
7	Кронштейн (кыйгач турооч)	2
8	Бурама М6-6gx16.58.0112	4
9	Шайба/эбелек	4
10	Декоративдуу профоль	1

## Сурот 2 — Комплектин монтаж болумдары

терморегулятордун бурамасы

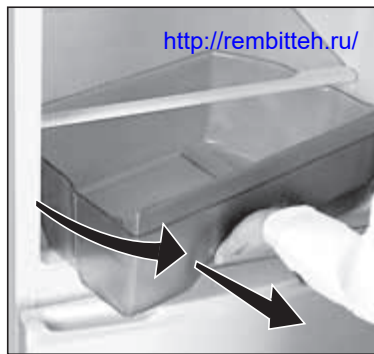


## Сурот 3 — Температураны регулировка кылуу

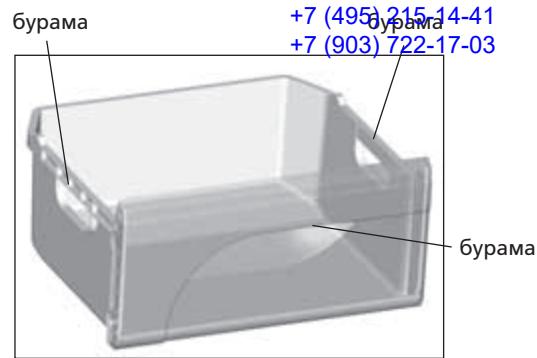
<http://rembitteh.ru/>



Сурот 4 – Чектоогуч



Сурот 5 – Идишти муздаткычтан чыгаруу



Сурот 6 – Корзина

**ЭСКЕРТУУ!** Аба отуучу каналдардын жана тешикчелердин минималдуу аянты ( $S_{min}$ ) 200 см<sup>2</sup> ден кем эмес болуш керек, ал эми терндиги – 50 мм ден аз эмес болушу зарыл (сурот 7).

**ТҮЙОУ САЛЫНАТ** аба каналдарын же декоративдуу торчонун тешиктерин бир нерселер менен жана жон жабуу болбойт.

**2.3** Муздаткычты киргизерден мурда, мебелдуу шкафтын устун уровень жардамы менен кылдаттап туздоо зарыл. Эшиктердин абалын анын илмектери менен жонго салу керек. Мебелдуу шкафтын аралыгындагы баардык бурчтар 90° болуш.

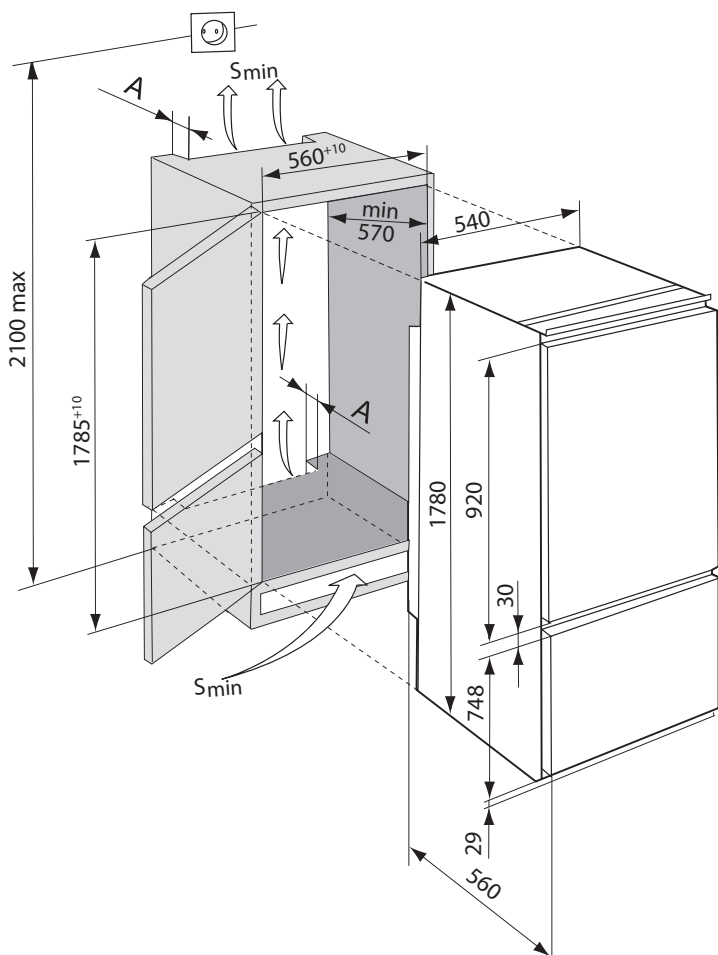
**2.4** Муздаткычты мебелге орнотуп жактанда, ал ысытуучу приборлордон (газ, электро – плиткаларынан же мештеринен жана ыстуучу радиаторлордон) 50 см ден кем эмес аралыкта жайгашыш керек, ошондой эле кун нурларынын туз тийуусунон алыс болуш керек.

### 3 МУЗДАТКЫЧТЫ МЕБЕЛГЕ ОРНОТУУ ЖАНА КИРГИЗУУ

#### 3.1 МУЗДАТКЫЧТЫ ОРНОТУУГА ДАЯРДОО

**3.1.1** Муздаткычты жана анын комплектоочу болумдорун танылган материалдардан (полиэтилендуу пакттерден, жабыша турган ленталардан, ташуу учурунда атайын кобуктондурулгон тошолуучу катмарлардан) бошотуп алыңыз.

**ЭСКЕРТУУ!** Монтаж болумдорунун комплектине кирген козырөктү муздаткычтын коптурулгон упаковка тубунон сууруп чыгыңыз.



Сурот 7 – Муздаткычты мебелге орнотуу схемасы

**3.1.2** Мобелге орнотуу алдында эшик ачылуучу тарапты тактап алыңыз. Камералардын эшиктерин он жакты коздой ачыла турган кылып илсениз болот. Пластмассалык тетиктердин сынуусу жок болуш учун эшиктерди кайра илууну тейлоо кызматынын механиги аткырыш керек (кепилдик моонот буткучо бир жылда бир жолу кылуу бекер).

**3.1.3** Муздаткычты мебелге киргизеерден мурда монтаж болумдорунун комплектине кирген козырөктү муздаткычтын капкагына орнотунуз:

– эки болтту 8 суротуно карап бошотуп алыңыз, козырөктү орнотуп болуп, эки болт менен чет жактарынан катырыңыз;

– козырөктү эшик ачылуучу тарапты коздой жылдырыңыз, ошондо ал мебелдуу шкафтын дубалына тыгыз жабышып турат, андан кийин болтторду катырып коюунуз.

**3.1.4** Аралыктарга тошолгон коргоочу катмарды (прокладка) чыгарып, декоративдуу же кооздолгон профилди 9 суротуно ылайык муздаткычтын эшик ачылуучу тарабынан сол жакта жайгашкан капталына жабыштырыңыз. Керктуу учурларда профилди мебелдин устуну карап кыскартыңыз.

#### 3.2 МУЗДАТКЫЧТЫ МЕБЕЛГЕ ОРНОТУУ ЖАНА КИРГИЗУУ

**3.2.1** Муздаткычты мебелге бош орун же аралык аркылуу орнотунуз.

**ЭСКЕРТУУ!** Муздаткычты мебелге киргизип жатып ток шнурун киргизбениз.

Козырөктун туура орношконун текшериниз, ал мебел шкафына такай жайгашкан болуш керек.

**3.2.2** 2 суротундо корсотулгондой муздаткычты мебелге туаштыруу учурунда комплектке кируучу болумдордун бириктируучу тетиктери колдонулат.

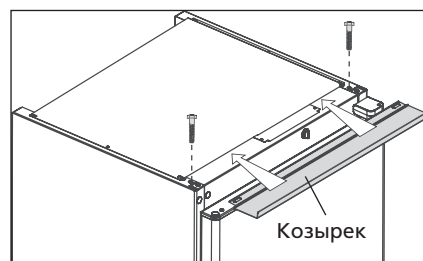
**3.2.3** Декоративдуу ун баскычтарды муздаткычтын тешикчелеринен алдын ала чыгарып, 9 суротуно ылайык кронштейндерди орнотунуз. Кронштейндерди шайбалары бар эки бурагыч менен катырыңыз.

**3.2.4** Алдын ала декоративдуу накладканы (5) чыгарып, он тараптагы бурагычты бошотуп, кронштейнди (4) орнотунуз. Мына ошондо ушул бурагычтын астына кронштейн (4) корсотулгон багыт менен жылдырыла турган болот. Андан кийин бурагычты акырына чейин катырып бураныз. Кайрадан декоративдуу накладканы орнотунуз.

**ЭСКЕРТУУ!** Муздаткыч шкафынанан тартып козырөк корунуп чыгып турган жерге чейинки аралык 19 суротуно ылайык муздаткычтын бийиктиги менен бирдей болуп туруш керек. Муздаткычтын эшиги тыгыз жабылуу учун булл аралык 63 мм ди тузуш керек.

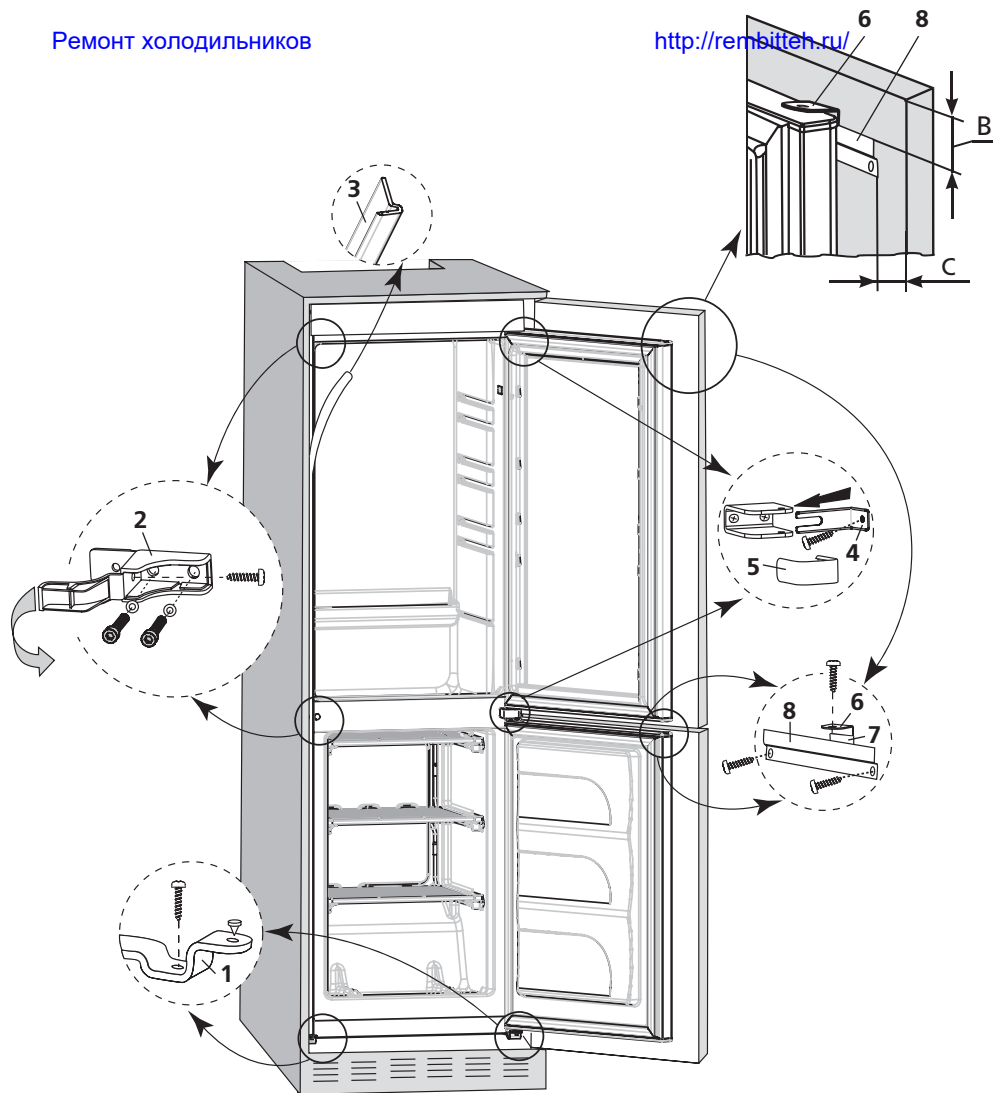
**3.2.5** Декоративдуу профиль тыгыз туру учун, муздаткычты мебел шкафынынын каптал дубалына жылыдырыңыз.

9 суротуно ылайык муздаткычты мебелдин (эшик ачылуучу тарабынан коздой) сол жагындагы дубалга орнотуу учун ар бир кронштейнди (2) бурагыч менен горизонталдуу багытта катырып, аны (кронштейнди)

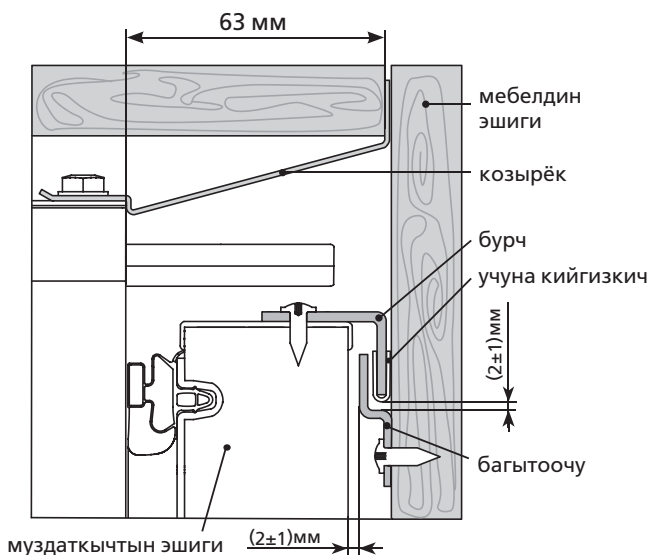


Сурот 8 – Козырөктү орнотуу

<http://rembitteh.ru/>



Сурот 9 – Муздаткычты мебельге катыруу схемасы



Сурот 10 – Муздаткычтын эшиктерин жана мебель катыруу схемасы

капкакча менен жабыңыз.

**3.2.6** Муздаткычты шкафка тушма-туш жайгашкан дубалга орнотуу учун ар бир кронштейнди (4) бурагыч менен мебельге катырыңыз. 3.2.4. пунктуна ылайык кронштейндердин (4) горизонталдуу абалы алардын катырылышын бошотуу менен жонго салынат.

**3.2.7** Муздаткычты мебель шкафынын тубуно катырыңыз, 9 суротуно ылайык бурагычтарды кронштейндерди карата бураныз.

### 3.3 МУЗДАТКЫЧТЫН ЭШИКТЕРИН МЕБЕЛДУУ ШКАФТЫН ЭШИКТЕРИ МЕНЕН БИРИКТИРУУ

**3.3.1** Муздаткычтын эшиктерин мебельдуу шкафтын эшиктери менен

бириктируу комплектке киргизүү монтаж болум-дунун тетиктери менен ишке ашырылат.

9 суротуно ылайык муздаткычтын эшигин мебельдуу шкафтын эшигине туташтыруу учун (керек):

– декоративдуу ун баскычты алдын ала чыгарып (эгер бар болсо), учуна кийгизгичти 7 бурчка 6 каданыз, ал бурчтуу муздаткычтын эшигиндеги тешикчеге туурасынан кылып орнотууз. Бурчтту бурагыч менен катырыңыз;

– мебель эшиги ачылып турганда анын устунку болумуно эки бурагыч менен багытоочуну (8) катырыңыз. 9 суротуно ылайык С колом мебельдуу шкафтын жоондугуна барабар болуш керек, башкача айтканда плюс 20 мм болуш керек. 9 жана 10 суротторуно ылайык колом В бурч (6) менен багытоочу (8) биригүүсү менен аныкталат. 10 суротуно ылайык эшиктер бир убакытта ачылганда бирине-бири тийбоо учун багытоочуну орнотуп жатып, кондой же аралык ( $2\pm 1$ ) калтырыңыз.

**ЭСКЕРТУУ! Багытоочу 90° бурч менен эшиктин четине орнотулуш керек.**

**3.3.2** Муздаткычтын эшиктерин мебель эшиктери менен бириктириниз: бурчтун катыруучусун бошотууз, андан кийин багытоочу менен туташтырыңыз. 10 суротуно ылайык эшиктер (багытоочу менен муздаткычтын) бир убакытта ачылганда бирине-бири тийбоо учун бурчтту мебельдин эшигине жылдырып жатып, кондой же аралык ( $2\pm 1$ ) калтырыңыз. Бурчтту катыруучу бурагычты аягына чейин бураныз.

**ЭСКЕРТУУ! Мебельдин эшиги жабылып турганда, учуна кийгизгичи бар бурч багытоочунун капталынын четине чыгып турбаш керек.**

**3.3.3** 9 жана 10 суротторуно ылайык бурч менен багытоочу муздаткыч эшигинин томонку жагына кузгу корсотуусундой кылып бекемделет.

**3.3.4** Эшиктерди бириктирип болгондон кийин мебельдин эшигин жонго салуу зарыл, анткени ал жабык турганда ачылуучу тарабынан мебельдин дубалына тийбеш керек жана андан 1 мм-дей аралыкта алыс туруш керек. Аралыкты болсо уголкуту (бурчтту) мебельдин эшигине карата жылдырып калтырсаңыз болот.

## 4 МУЗДАТКЫЧТЫ ИШТЕТУУ

### 4.1 АЛГАЧКЫ ТАМЫЗУУ

Муздаткычты тамызуу учун аны токто туташтырыңыз –ток шнур вилкасын розеткага уланыз.

Биринчи тамызганда эшикти ачып туруп, 3 суротко ылайык бураманы «2» же «3» деген болумго орнотууз. Андан кийин муздаткычтын эшигин жабыңыз.

Муздаткычтагы температура зарыл учурларда бураманын жардамы менен регулировка кылынат Температураны регулировка кылгандан кийин тондургучта ал автоматтык турдо орнотулат.

### 4.2 МУЗДАТКЫЧАГЫ ЭРИГЕН СУУНУ ТОГУУ СИСТЕМАСЫ

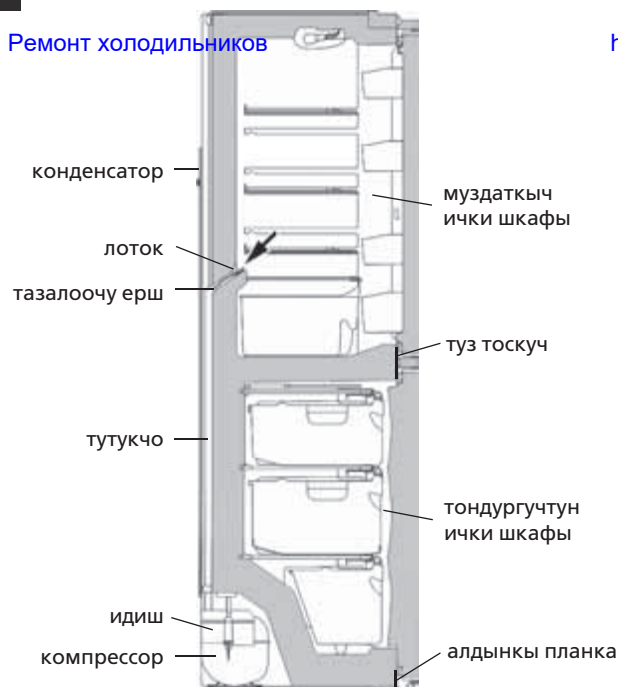
**4.2.1** Муздаткычта автоматтык турдо эритуучу система бар. Муздаткыч артындагы муздар, компрессор очкондон кийин эрий баштайт, жана суу тамчыларына айланат, суу тамчылары тешикче аркылуу лотокко агып тушуп, компрессор тутукчого таматт жана бууланат (сурот 4). Лоток тешикчесине тазалоочу ерш коюлган, ал тешикчеге кир толуудан сактайт.

**4.2.2** Лотоктун тазалыгына регулярдуу турдо (ар дайым) конул буруу жана андагы суунун жоктугун текшерип туруу керек (3 ай ичинде 1 жолудан кем эмес).

Лотоктогу суу суу тогуу системасына кир толгонун билдирет. Лотоктун суу отчу тешикчесинн тазалоо учун тазалоочу ершти колдонууз, суу тоскоолсуз турдо тутукчого тамуу керек. Андан сон ершти жууп 11 суротпогудой орнотууз.

**ТЫЮУ САЛЫНАТ муздаткычты кирдеген суу тогуу системасы менен иштетуу. 11 суротуно ылайык муздаткычтын тубундо пайда болгон суу же ички шкафка же муздаткычтын сырткы шкафына кирсе, муздаткыч элементтеринин агрегатына залака келтириши мумкун, жана ошондой эле ысыктык болуп чыгып, шкафтарды жаракка кылып, муздаткычты иштен чыгарат.**

Ремонт холодильников



Сурот 11 – Эриген сууну тогуу системасынын схемасы

4.3 МУЗДАТКЫЧТЫ ЭРИТУУ ЖАНА ТАЗАЛОО

12 суротуно ылайык кар ктмары эригенине карап туруп, муздаткычытагы эриген сууну ал агычуу зонадан нымды женил соруп алуучу материал менен чыгарып алаыңыз, андан сон камераны жууп, кургагыча аарчыңыз.

Табличкасы 1 – Техникалык муноздомо

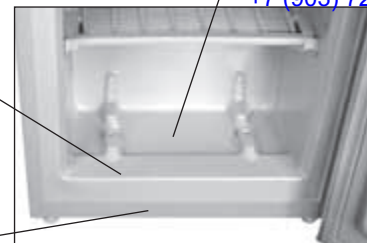
№	АТАЛЫШЫ	Моделди	
1.1	Жалпы колуму, дм <sup>3</sup>	Муноздомого жооптор гарантия баракчасында корсотулгон	
1.2	Тондургучтун жалпы колуму, дм <sup>3</sup>		
1.3	Полкалардын азык-заттарды сактоочу жалпы аянтчасы, м <sup>2</sup>		
1.4	Габарит размерлери, мм		бийиктиги
			туурасы
			чукурлугу
1.5	Таза массасы, кг, коп эмес		
1.6	Тондургучта тондурулган продуктуларды сактоо температурасы, °C, коп эмес		
1.7	Жаны продуктуларды сактоо температурасы, °C		
1.8	Тондургучтагы жаны прдуктуларды сактоо режиминдеги температура, °C, коп эмес		
1.9	Тондургучтагы кобойуучу температуранын номиналдуу убактысы минус 18 °C минус 9 °Cга чейин (айлана-чойронуну температурасы плюс 25 °C болгондо) токту очургондо, саат менен		
1.10	Номиналдуу турдо муздаткыч кубатуулугу айлана-чойродогу температура плюс 25 °C болгондо, кг/24 саат ичинде		
1.11	Номиналдуу турдо 24 саат ичинде муузду чыгаруусу, кг		
1.12	Кумуштун олчому, г		
Эскертуу - Техникалык муноздомолорду аныктоо атайын жабдылган лабораторияларда жана белгилуу методикалар менен аткарылат.			

<http://rembitteh.ru/>

тондургучтагы эриген суу тогууучу зона  
+7 (495) 215-14-11  
+7 (903) 722-17-03

муздаткычтын ички шкафы

алдынкы планка



Сурот 12 – Эриген сууну тогуу

**ЭСКЕРТУУ!** Тыюу салынат 11 жана 12 суротторуно ылайык муздаткычты эриткенде же тазалаганда эриген суу ну агызбаганга аракет кылыңыз . Анткени ал сырткы шкапка же муздаткычтын ички шкафына кирсе, муздаткыч элементтеринин агрегатына залака келтириши мумкун, жана ошондой эле ысыктык болуп чыгып, шкафтарды жарака кылып, муздаткычты иштен чыгарат.

4.4 МУЗДАТКЫЧТЫ ОЧУРУУ

Тондургучту очуруу учун аны токтон сууруп алуу керек.

5 ТЕХНИКАЛЫК МУНОЗДОМОСУ ЖАНА КОМПЛЕКТАЦИЯСЫ

5.1 Техникалык муноздомо жана анын комплектациясы 1 жана 2 таблицада корсотулгон.

5.2 Буюмдун табличкасында техникалык муноздомолору орус тилинде корсотулгон. 13 суротундо корсотулгон муноздомо аталыштарын, буюмдагы табличкада корсотулгон аталыштары менен салыштырып коруу зарыл.

Табличкасы 2 – Комплектациясы

№	АТАЛЫШЫ	Саны, шт.
2.1	Корзина (томонку)	Муноздомого жооптор гарантия баракчасында корсотулгон
2.2	Корзина	
2.3	Момо жемиш жана жашылчалар учун идиш <sup>1</sup>	
2.4	Айнек полкасы (томонку) <sup>2</sup>	
2.5	Айнек полкасы <sup>2</sup>	
2.6	Тоскуч-полк <sup>3</sup>	
2.7	Тоскуч <sup>4</sup>	
2.8	Чектоогуч	
2.9	Жумуртка салгыч	
2.10	Муз учун форма	
2.11	Тазалоочу ерш	
<sup>1</sup> Кайнатуу же жылытуу процедурасынан откорулгон май жана продуктуларды сактоого тыю салынат. <sup>2</sup> Тегиз кылып салынган продуктулардын эн жогорку салмагы 20 кгдан отпошу зарыл. <sup>3</sup> Тегиз кылып салынган продуктулардын эн жогорку салмагы 2 кгдан отпошу зарыл. <sup>4</sup> Тегиз кылып салынган продуктулардын эн жогорку салмагы 5 кгдан отпошу зарыл.		

Жалпы колуму, дм <sup>3</sup> - жаны азык-тулукторду сактоочу камера: - тондуруучу камеранын:	
Моделдин озгочо белгилери	Азык-тулукторду муздатуу: Жалпы ток: Жалпы кубаттулук Nominal iste' molchilik quvvati: Хладагенти: R600a/Кобуктондургуч: C-Pentane Хладагент салмагы: Беларусия Республикасында жасалган

Сурот 13 – Табличкасы

<http://rembitteh.ru/>